

**1 Urządzenie techniczne objęte dozorem technicznym może być eksploatowane na podstawie:**

- a) zezwolenia ustnego lub pisemnego wydanego przez upoważnionego konserwatora
- b) ważnej decyzji zezwalającej na eksploatację wydanej przez organ właściwej jednostki dozoru technicznego
- c) oznaczenia CE umieszczonego na urządzeniu
- d) deklaracji zgodności wystawionej przez wytwórcę

**2 Które z wymienionych czynności nie należą do zakresu obowiązków obsługującego UTB:**

- a) wykonywanie niewielkich napraw urządzenia w ramach posiadanego wykształcenia i umiejętności
- b) przestrzeganie instrukcji eksploatacji w zakresie obsługi UTB
- c) zapoznanie się z planem pracy i wielkością przenoszonych ładunków
- d) wszystkie odpowiedzi są poprawne

**3 Terminy przeglądów konserwacyjnych urządzeń technicznych:**

- a) są zawarte w instrukcji eksploatacji urządzenia
- b) określa konserwator urządzenia
- c) określa w protokole inspektor wykonujący badanie
- d) wszystkie odpowiedzi są poprawne

**4 Dozorem technicznym nazywamy:**

- a) określone ustawą działania zmierzające do zapewnienia bezpiecznego funkcjonowania urządzeń technicznych i urządzeń do odzyskiwania par paliwa oraz działania zmierzające do zapewnienia bezpieczeństwa publicznego w tych obszarach
- b) instytucje kontrolujące stan techniczny urządzeń
- c) Urząd Dozoru Technicznego
- d) UDT, WDT, TDT

**5 Dozór techniczny nad urządzeniami technicznymi wykonuje:**

- a) Urząd Dozoru Technicznego oraz specjalistyczne jednostki dozoru technicznego
- b) Urząd Dozoru Technicznego oraz upoważnione przez UDT organizacje
- c) Urząd Dozoru Technicznego i zagraniczne jednostki dozoru technicznego
- d) wszystkie odpowiedzi są poprawne

**6 Zmiana parametrów technicznych lub zmiana konstrukcji urządzenia technicznego traktowana jest jako:**

- a) modernizacja urządzenia technicznego
- b) naprawa urządzenia technicznego
- c) usuwanie usterek i innych nieprawidłowości urządzenia technicznego
- d) wytworzenie nowego urządzenia

## **7 Uzgodnioną naprawę lub modernizację urządzeń technicznych może wykonać:**

- a) naprawiający lub modernizujący, który posiada uprawnienie wydane przez organ właściwej jednostki dozoru technicznego
- b) eksploatujący urządzenie techniczne posiadający odpowiednie doświadczenie w zakresie napraw lub modernizacji
- c) konserwator posiadający odpowiednie doświadczenie w zakresie napraw lub modernizacji
- d) w niewielkim zakresie kompetentny operator

## **8 Ustawa o dozorcze technicznym określa następujące formy dozoru technicznego:**

- a) całkowita, częściowa, ograniczona
- b) pełna, ograniczona, uproszczona
- c) pełna, cykliczna, sporadyczna
- d) UDT, WDT, TDT

## **9 Decyzję zezwalającą na eksploatację urządzenia technicznego wydaje:**

- a) konserwator po wykonaniu przeglądu z wynikiem pozytywnym
- b) organ właściwej jednostki dozoru technicznego lub eksploatujący urządzenie techniczne z upoważnienia organu właściwej jednostki dozoru technicznego
- c) organ właściwej jednostki dozoru technicznego lub organ administracji publicznej z upoważnienia organu właściwej jednostki dozoru technicznego
- d) organ właściwej jednostki dozoru technicznego

## **10 Obsługujący urządzenie techniczne może podjąć pracę gdy:**

- a) urządzenie posiada ważną decyzję zezwalającą na eksploatację jeżeli wymagają tego odpowiednie przepisy
- b) posiada zaświadczenie kwalifikacyjne odpowiedniej kategorii
- c) urządzenie posiada aktualny pozytywny wynik przeglądu konserwacyjnego
- d) wszystkie powyższe warunki muszą być spełnione jednocześnie

## **11 Obsługujący urządzenie techniczne może podjąć pracę gdy:**

- a) urządzenie posiada aktualny wpis w dzienniku konserwacji potwierdzający sprawność urządzenia
- b) przeszedł odpowiednie szkolenie stanowiskowe
- c) urządzenie posiada ważną decyzję zezwalającą na eksploatację
- d) wszystkie powyższe warunki muszą być spełnione jednocześnie

## **12 W przypadku nieprzestrzegania przez eksploatującego przepisów o dozorcze technicznym eksploatujący:**

- a) otrzymuje pisemne upomnienie
- b) otrzymuje zalecenia pokontrolne
- c) podlega grzywnie lub karze ograniczenia wolności
- d) odpowiedź a i b jest prawidłowa

**13 W przypadku stwierdzenia zagrożenia dla życia lub zdrowia ludzkiego oraz mienia i środowiska inspektor:**

- a) wydaje decyzję wstrzymującą eksploatację urządzenia technicznego
- b) wystawia mandat karny
- c) pisemnie poucza eksploatującego
- d) wszystkie odpowiedzi są poprawne

**14 W przypadku niebezpiecznego uszkodzenia urządzenia technicznego lub nieszczęśliwego wypadku eksploatujący:**

- a) niezwłocznie powiadamia UDT o zaistniałym zdarzeniu
- b) powiadamia producenta urządzenia o przyczynach powstałego zdarzenia
- c) niezwłocznie dokonuje naprawy urządzenia i przekazuje do dalszej eksploatacji
- d) zgłasza urządzenie do wykonania naprawy

**15 Zaświadczenie kwalifikacyjne do obsługi może zostać cofnięte przez:**

- a) organ właściwej jednostki dozoru technicznego
- b) eksploatującego urządzenie techniczne
- c) inspektora bhp
- d) Państwową Inspekcję Pracy

**16 Urządzenia techniczne nieobjęte dozorem technicznym to:**

- a) żurawie o udźwigu do 3,2 t
- b) wciągarki i wciągarki oraz suwnice
- c) wózki jezdniowe podnośnikowe oraz podesty ruchome
- d) zawiesia transportowe

**17 Urządzenia techniczne objęte dozorem technicznym to:**

- a) przenośniki kabinowe i krzesłkowe
- b) układnice magazynowe oraz urządzenia dla osób niepełnosprawnych
- c) wyciągi towarowe i wyciągi statków
- d) wszystkie odpowiedzi są poprawne

**18 Niebezpieczne uszkodzenie urządzenia technicznego to:**

- a) każda usterka UTB
- b) nieprzewidziane uszkodzenie, w wyniku którego urządzenie nadaje się do częściowej eksploatacji
- c) nieprzewidziane uszkodzenie, w wyniku którego nadaje się do eksploatacji tylko przy obniżonych parametrach
- d) nieprzewidziane uszkodzenie, w wyniku którego urządzenie nie nadaje się do eksploatacji lub jego dalsza eksploatacja stanowi zagrożenie

**19 Nieszczęśliwy wypadek to:**

- a) nagłe zdarzenie, które spowodowało obrażenia ciała lub śmierć
- b) nagłe zdarzenie, które spowodowało przerwę w pracy

- c) nagłe zdarzenie, które skutkuje wyłączeniem urządzenia technicznego z eksploatacji
- d) każda usterka UTB spowodowana przyczyną losową

**20 Podnoszenie i przenoszenie osób przez urządzenie techniczne przeznaczone wyłącznie do transportu ładunków wymaga:**

- a) uzgodnienia z organem właściwej jednostki dozoru technicznego
- b) uzgodnienia z przełożonym
- c) uzgodnienia ze służbą BHP
- d) jest możliwe przy zachowaniu szczególnej ostrożności i pod nadzorem inspektora

**21 Odpowiedzialnym za zapewnienie właściwej obsługi i konserwacji urządzenia technicznego jest:**

- a) eksploatujący urządzenie techniczne
- b) organ właściwej jednostki dozoru technicznego
- c) Państwowa Inspekcja Pracy
- d) inspektor UDT

**22 Wymagane przepisami prawa przeglądy konserwacyjne wykonuje:**

- a) osoba posiadająca zaświadczenie kwalifikacyjne do konserwacji
- b) pracownik autoryzowanego serwisu producenta urządzenia (pod warunkiem posiadania zaświadczeń kwalifikacyjnych do konserwacji)
- c) zakładowe służby utrzymania ruchu
- d) odpowiedź a i b jest prawidłowa

**23 Dziennik konserwacji urządzenia technicznego prowadzi:**

- a) inspektor UDT w księdze rewizyjnej urządzenia
- b) uprawniony operator
- c) wyznaczony pracownik eksploatującego
- d) konserwator urządzenia technicznego

**24 Badania odbiorcze przeprowadza się dla urządzeń technicznych:**

- a) w terminach zgodnych z zapisami rozporządzenia w sprawie warunków technicznych dozoru technicznego
- b) przed wydaniem pierwszej decyzji zezwalającej na eksploatację
- c) po naprawie urządzenia technicznego
- d) po każdej zmianie eksploatującego

**25 Badania okresowe przeprowadza się dla urządzeń technicznych objętych dozorem:**

- a) ograniczonym
- b) pełnym
- c) uproszczonym
- d) wszystkie odpowiedzi są poprawne

**26 Nieobecność konserwującego na badaniu urządzenia technicznego wymaga min.:**

- a) wcześniejszego uzgodnienia tego faktu z organem właściwej jednostki dozoru technicznego

- b) przedstawienia pisemnego usprawiedliwienia nieobecności konserwatora
- c) przedstawienia zwolnienia lekarskiego potwierdzającego niezdolność konserwatora do pracy
- d) wszystkie odpowiedzi są prawidłowe

**27 Kandydat na obsługującego urządzenie techniczne musi:**

- a) mieć ukończone 18 lat
- b) posiadać przynajmniej wykształcenie zawodowe
- c) posiadać przynajmniej 1 rok stażu pracy
- d) wszystkie odpowiedzi są prawidłowe

**28 Obsługujący urządzenie techniczne ma obowiązek przerwać pracę gdy:**

- a) jego stan fizyczny i psychiczny w dniu pracy jest nieodpowiedni
- b) stwierdzi, że dalsza praca urządzeniem stwarza zagrożenie
- c) urządzenie jest niesprawne
- d) wszystkie odpowiedzi są prawidłowe

**29 Terminy przeglądów konserwacyjnych urządzenia mogą być określone:**

- a) w instrukcji eksploatacji urządzenia
- b) w ustawie o dozorcze technicznym
- c) w rozporządzeniu określającym warunki techniczne dozoru technicznego
- d) odpowiedź a i c jest prawidłowa

**30 Terminy badań okresowych i doraźnych kontrolnych UTB określone są:**

- a) w ustawie o dozorcze technicznym
- b) w rozporządzeniu określającym warunki techniczne dozoru technicznego
- c) w dokumentacji konstrukcyjnej urządzenia
- d) w dzienniku konserwacji

**31 Obowiązkiem obsługującego urządzenie techniczne jest:**

- a) przestrzeganie instrukcji eksploatacji w zakresie obsługi urządzenia
- b) przestrzeganie instrukcji eksploatacji w zakresie konserwacji urządzenia
- c) wykonywanie napraw urządzenia
- d) wszystkie odpowiedzi są poprawne

**32 Urządzenie techniczne można eksploatować na podstawie:**

- a) aktualnej naklejki organu właściwej jednostki dozoru technicznego określającej termin kolejnego badania
- b) aktualnego wpisu konserwatora urządzenia w dzienniku konserwacji
- c) ważnej decyzji zezwalającej na eksploatację wydanej przez organ właściwej jednostki dozoru technicznego
- d) pozytywnego protokołu z badania okresowego lub odbiorczego

**33 Po wykonanych czynnościach przy urządzeniu technicznym inspektor sporządza:**

- a) instrukcję eksploatacji urządzenia
- b) decyzję i protokół z wykonanych czynności

- c) deklarację zgodności CE
- d) wszystkie odpowiedzi są poprawne

**34 Naprawę i modernizację urządzenia technicznego wykonuje:**

- a) operator w ramach posiadanych umiejętności
- b) konserwator
- c) zakład uprawniony
- d) eksploatujący

**35 Bezpośrednio odpowiedzialnym za bezpieczną eksploatację urządzenia technicznego jest:**

- a) obsługujący urządzenie
- b) producent urządzenia
- c) zakładowy inspektor BHP
- d) inspektor UDT

**36 Informacje dotyczące zasad bezpiecznej obsługi urządzenia są zawarte w:**

- a) instrukcji eksploatacji urządzenia
- b) ustawie o dozorcze technicznym
- c) dzienniku konserwacji
- d) protokole z badania wykonanego przez inspektora UDT

**37 W ramach czynności przed rozpoczęciem pracy obsługujący:**

- a) sprawdza stan techniczny urządzenia poprzez oględziny
- b) wykonuje próby statyczną i dynamiczną
- c) wykonuje próby ruchowe urządzenia
- d) odpowiedź a i c jest prawidłowa

**38 Zaświadczenia kwalifikacyjne do obsługi urządzeń technicznych podlegających dozorowi technicznemu wydaje:**

- a) firma szkoleniowa po pozytywnym wyniku egzaminu sprawdzającego
- b) inspektor BHP na podstawie zaświadczenia o ukończeniu kursu
- c) pracodawca na podstawie zdanego egzaminu
- d) organ właściwej jednostki dozoru technicznego

**39 Przeciążanie UTB w trakcie pracy:**

- a) jest zabronione
- b) jest dopuszczalne
- c) jest dopuszczalne ale tylko do 125% udźwigu nominalnego
- d) jest dopuszczalne ale tylko do 110% udźwigu nominalnego

**40 Badania doraźne eksploatacyjne wykonuje się m.in.:**

- a) po każdym usunięciu usterki przez konserwatora
- b) po wymianie cięgien nośnych
- c) raz na rok

d) po wypadku na urządzeniu

**41 Obowiązki obsługującego określone są:**

- a) w instrukcji eksploatacji urządzenia
- b) w dzienniku konserwacji
- c) w ustawie o dozorze technicznym
- d) wszystkie odpowiedzi są poprawne

**42 Badania okresowe urządzenia technicznego są wykonywane przez:**

- a) konserwatora posiadającego odpowiednie zaświadczenie kwalifikacyjne
- b) inspektora organu właściwej jednostki dozoru technicznego
- c) pracownika serwisu producenta
- d) operatora

**43 Jednostką dozoru technicznego jest:**

- a) Urząd Dozoru Technicznego
- b) Wojskowy Dozór techniczny
- c) Transportowy dozór Techniczny
- d) wszystkie odpowiedzi są prawidłowe

**44 Zaświadczenia kwalifikacyjne uprawniające do obsługi urządzeń technicznych ważne są na terenie:**

- a) Rzeczypospolitej Polskiej
- b) Unii Europejskiej
- c) nie mają określonego obszaru ważności
- d) krajów strefy Schengen

**45 Obowiązek stosowania środków ochrony indywidualnej przez operatorów urządzeń technicznych wynika z:**

- a) instrukcji eksploatacji producenta
- b) przepisów BHP
- c) przepisów wewnątrzzakładowych
- d) wszystkie odpowiedzi są poprawne

**46 Zgodnie z rozporządzeniem Rady Ministrów w sprawie rodzajów urządzeń technicznych podlegających dozorowi technicznemu przepisom dozoru technicznego podlegają:**

- a) dźwigi, żurawie, suwnice, wciągarki i wciągniki
- b) wózki jezdniowe podnośnikowe z mechanicznym napędem podnoszenia, podesty ruchome
- c) dźwignice linotorowe, przenośniki kabinowe i krzesółkowe
- d) wszystkie odpowiedzi są poprawne

**47 Instrukcja eksploatacji może nie zawierać:**

- a) informacji o terminach i zakresie przeglądów konserwacyjnych UTB
- b) podstawowych parametrów i przeznaczenia UTB
- c) terminów badań technicznych wykonywanych przez jednostkę inspekcyjną

d) informacji o sposobie obsługi urządzenia

**48 Księga rewizyjna urządzenia musi zawierać:**

- a) zbiór protokołów z badań wykonywanych przez jednostkę inspekcyjną
- b) dokument, w którym odnotowywane są przeglądy konserwacyjne
- c) treść aktualnych aktów prawnych
- d) wykaz uprawnionych operatorów

**49 Decyzja wydana przez UDT:**

- a) nie podlega odwołaniu
- b) może zostać zmieniona przez inspektora PIP
- c) podlega możliwości odwołania się przez eksploatującego
- d) każda odpowiedź jest niepoprawna

**50 Do egzaminu sprawdzającego kwalifikacje może przystąpić osoba, która:**

- a) złożyła wniosek o sprawdzenie kwalifikacji
- b) ukończyła 18 lat
- c) nie ma przeciwwskazań zdrowotnych do obsługi urządzeń technicznych
- d) wszystkie odpowiedzi są poprawne

**51 Po zakończonym badaniu technicznym z wynikiem pozytywnym inspektor UDT:**

- a) przedłuża ważność świadectwa kwalifikacji operatora
- b) oznakowuje urządzenie naklejką, która jest zezwoleniem na użytkowanie urządzenia
- c) informuje użytkownika pisemnie w dzienniku konserwacji, że wyraża zgodę na eksploatację urządzenia
- d) sporządza protokół z wykonanych czynności i wydaje decyzję administracyjną zezwalającą na eksploatację

**52 Zaświadczenia kwalifikacyjne:**

- a) są ważne bezterminowo
- b) są terminowe z okresem ważności uzależnionym od ilości uzyskanych punktów na egzaminie
- c) są terminowe z okresem ważności zgodnym z zapisami rozporządzenia w sprawie trybu sprawdzenia kwalifikacji
- d) są ważne przez okres 15 lat

**53 Dokonujący przeróbek urządzenia technicznego bez uzgodnienia z organem właściwej jednostki dozoru technicznego:**

- a) podlega karze grzywny lub ograniczenia wolności
- b) podlega ukaraniu mandatem karnym
- c) nie podlega karze
- d) wszystkie odpowiedzi są niepoprawne

**54 Kto dopuszcza do eksploatacji urządzenie techniczne bez ważnej decyzji zezwalającej na eksploatację:**

- a) podlega karze grzywny lub ograniczenia wolności



- b) nie podlega karze, jeżeli nie dojdzie do wypadku
- c) podlega wyłącznie karze grzywny
- d) podlega karze więzienia

**55 Instrukcja eksploatacji to:**

- a) zbiór informacji niezbędnych do bezpiecznej eksploatacji urządzenia udostępniany przez producenta
- b) zbiór zaleceń wydawanych przez Urząd Dozoru Technicznego
- c) instrukcja, którą musi stworzyć użytkownik urządzenia
- d) wszystkie odpowiedzi są poprawne

**56 Zaświadczeń kwalifikacyjnych do obsługi nie wymaga się:**

- a) jeżeli urządzenie jest obsługiwane przez jego właściciela
- b) jeżeli wszystkie mechanizmy urządzenia mają napęd ręczny
- c) jeśli urządzenie jest wykorzystywane do celów prywatnych, nie zarobkowych
- d) od osób po 60 roku życia

**57 Osoba posiadająca zaświadczenia kwalifikacyjne może obsługiwać:**

- a) tylko urządzenia wymienione w zakresie uprawnień
- b) wszystkie urządzenia podlegające dozorowi technicznemu
- c) inne urządzenia podlegające dozorowi technicznemu za zgodą pracodawcy
- d) wszystkie UTB o udźwigu do 3,2 t

**58 Obowiązkiem obsługującego urządzenie techniczne jest:**

- a) odmówić obsługi urządzenia, jeżeli wygasła decyzja zezwalająca na eksploatację tego urządzenia
- b) zawsze stosować się do poleceń przełożonego nakazujących eksploatację urządzenia
- c) stosować się do zapisów zawartych w instrukcji eksploatacji
- d) odpowiedź a i c jest prawidłowa

**59 Zaświadczenie kwalifikacyjne do obsługi urządzeń technicznych są:**

- a) ważne na terenie Unii Europejskiej
- b) ważne z dowodem tożsamości
- c) bezterminowe
- d) wszystkie odpowiedzi są poprawne

**60 Obsługujący który jest świadkiem wypadku ma obowiązek:**

- a) udzielić pomocy ofierze (lub ofiarom) wypadku
- b) zabezpieczyć miejsce zdarzenia
- c) powiadomić przełożonego
- d) wszystkie odpowiedzi są poprawne

**61 Obsługującemu nie wolno:**

- a) podnosić ładunków, których masy nie potrafi określić
- b) kontrolować stanu technicznego urządzenia
- c) stosować się do zapisów zawartych w instrukcji eksploatacji

d) dokonywać oględzin zewnętrznych urządzenia

**62 Formami dozoru technicznego są:**

- a) dozór pełny, dozór uproszczony, dozór ograniczony
- b) badanie odbiorcze, badanie okresowe i badanie doraźne
- c) UDT, TDT, WDT
- d) wszystkie odpowiedzi są poprawne

**63 Podnoszenie osób urządzeniami, które zostały zaprojektowane i wykonane wyłącznie do podnoszenia ładunków:**

- a) jest dopuszczalne, po zapewnieniu odpowiedniego poziomu bezpieczeństwa
- b) jest zabronione
- c) jest dopuszczalne, po uzgodnieniu z organem właściwej jednostki dozoru technicznego szczegółowych warunków eksploatacji
- d) jest dopuszczalne jednorazowo na pisemne polecenie przełożonego

**64 Podnoszenie ładunków za pomocą dwóch lub więcej UTB:**

- a) jest dopuszczalne, pod warunkiem opracowania przez eksploatującego szczegółowych warunków eksploatacji, opisujących czynności organizacyjno-techniczne minimalizujące ryzyko
- b) jest zawsze dopuszczalne jeżeli masa ładunku nie przekracza sumy udźwignięć wykorzystywanych urządzeń
- c) jest dopuszczalne jeżeli masa ładunku nie przekracza połowy udźwignięcia każdego z wykorzystanych urządzeń
- d) nie jest nigdy dopuszczalna

**65 Przebywanie osób pod ładunkiem przenoszonym jest:**

- a) zawsze niedozwolone
- b) dozwolone dla osób kontrolującej spód ładunku;
- c) dozwolone jeżeli współczynnik bezpieczeństwa ciągnięć wynosi nie mniej niż 5
- d) dozwolone jeżeli współczynnik bezpieczeństwa ciągnięć wynosi nie mniej niż 7

**66 Przenoszenia ładunków nad osobami jest:**

- a) dozwolone pod warunkiem uzyskania pisemnego zezwolenia od osoby kierującej transportem
- b) dozwolone, po zapewnieniu współczynników bezpieczeństwa dla ciągnięć i urządzeń chwytnych większych niż 10
- c) dozwolone pod warunkiem powiadomienia osób i wyposażeniu ich w środki ochrony indywidualnej
- d) wszystkie odpowiedzi są niepoprawne

**67 Zaświadczenia kwalifikacyjne do obsługi urządzeń technicznych podlegających dozorowi technicznemu wydaje:**

- a) właściciel urządzenia
- b) UDT, TDT, WDT
- c) PIP
- d) wszystkie odpowiedzi są niepoprawne

**68 Komisja egzaminacyjna powiadamia osobę zainteresowaną o wyniku egzaminu:**

- a) w ciągu 7 dni po egzaminie w formie pisemnej
- b) bezpośrednio po egzaminie
- c) w ciągu 14 dni po egzaminie w formie elektronicznej
- d) listem poleconym lub pocztą elektroniczną po upływie 30 dni roboczych od daty egzaminu

**69 Dziennik konserwacji powinien być prowadzony:**

- a) tylko w formie papierowej
- b) w formie elektronicznej lub papierowej
- c) tylko w formie elektronicznej
- d) przez obsługującego

**70 Instrukcja stanowiskowa:**

- a) jest zawsze dostarczana wraz z instrukcją obsługi przez producenta urządzenia
- b) stanowi niepisany zbiór zwyczajów przyjętych w zakładzie pracy
- c) jest wydawana przez pracodawcę i zawiera szczegółowe wskazówki dotyczące bhp na stanowisku pracy
- d) nie dotyczy operatorów urządzeń mobilnych

**71 Po upływie terminu ważności zaświadczenia kwalifikacyjnego do obsługi urządzenia obsługujący:**

- a) może obsługiwać UTB o ile kontynuuje pracę u tego samego pracodawcy
- b) może obsługiwać UTB o ile złoży wniosek o wydanie kolejnego zaświadczenia
- c) może obsługiwać UTB dopiero po uzyskaniu nowego zaświadczenia kwalifikacyjnego
- d) składa wniosek o przedłużenie terminu ważności zaświadczenia kwalifikacyjnego

**72 Przedłużenie ważności zaświadczenie kwalifikacyjnego następuje:**

- a) na pisemny wniosek obsługującego
- b) automatycznie po upływie terminu ważności zaświadczenia
- c) na pisemne zgłoszenie pracodawcy obsługującego
- d) po wcześniejszym zgłoszeniu telefonicznym

**73 Udźwig UTB to parametr urządzenia bezpośrednio związany z:**

- a) maksymalną wysokością podnoszonego ładunku
- b) maksymalną objętością podnoszonego ładunku
- c) maksymalną masą podnoszonego ładunku
- d) iloczynem masy i objętości podnoszonego ładunku

**74 Masa netto 1000 l wody wynosi ok:**

- a) 800 kg
- b) 900 kg
- c) 1000 kg
- d) 1100 kg

**75 Masa ładunku składającego się z 40 opakowań po 25 kg każdy wynosi:**

- a) 800 kg
- b) 1000 kg
- c) 1100 kg
- d) 900 kg

**76 Masa 60 kartonów po 20 kg każdy wynosi:**

- a) 800 kg
- b) 1000 kg
- c) 1100 kg
- d) 1200 kg

**77 Masę podnoszonego ładunku można określić na podstawie:**

- a) zawieszki zbiorczej znajdującej się na transportowanym ładunku
- b) przeliczając uwzględniając ciężar właściwy i objętość
- c) dokumentacji przewozowej i magazynowej
- d) wszystkie odpowiedzi są prawidłowe

**78 Informacja dotycząca udźwigu urządzenia może być zawarta:**

- a) w instrukcji eksploatacji
- b) na tabliczce znamionowej
- c) na urządzeniu technicznym
- d) wszystkie odpowiedzi są prawidłowe

**79 Prawidłowe określenie jednostki udźwigu to:**

- a) kg
- b) Pa
- c) mth
- d) mm

**80 Łącznik suwnicy:**

- a) powinien znajdować się na moście suwnicy
- b) może być zastąpiony łącznikiem awaryjnego zatrzymania „STOP”
- c) powinien posiadać możliwość zablokowania w stanie załączonym
- d) powinien posiadać możliwość zablokowania w stanie rozłączonym

**81 Łapy oporowe to:**

- a) elementy służące do zabezpieczenia przed dostaniem się pod koła suwnicy obcych przedmiotów
- b) elementy zabezpieczające przed skutkami pęknięcia koła jezdnego suwnicy lub jego osi
- c) elementy służące do zabezpieczenia suwnicy przed niezamierzonym przemieszczeniem
- d) elementy zabezpieczające konstrukcję torowiska

**82 Zgarniacze to:**

- a) elementy służące do zabezpieczenia przed dostaniem się pod koła suwnicy obcych przedmiotów
- b) elementy zabezpieczające przed skutkami pęknięcia koła jezdnego suwnicy
- c) elementy służące do zabezpieczenia suwnicy przed niezamierzonym przemieszczeniem
- d) elementy zabezpieczające konstrukcję torowiska

**83 Kleszcze szynowe to:**

- a) elementy służące do zabezpieczenia przed dostaniem się po koła suwnicy obcych przedmiotów
- b) elementy zabezpieczające przed skutkami pęknięcia koła jezdnego suwnicy
- c) elementy służące do zabezpieczenia suwnicy przed niezamierzonym przemieszczeniem
- d) elementy zabezpieczające konstrukcję torowiska

**84 Jakie są różnice między wciągnikiem a wciągarką?**

- a) wciągnik – zwarta budowa, wciągarka – zabudowana na ramie, widoczne podzespoły
- b) wciągnik - zabudowana na ramie widoczne podzespoły, wciągarka – zwarta budowa
- c) nie ma żadnej różnicy, to te same urządzenia
- d) wszystkie odpowiedzi są niepoprawne

**85 Zabezpieczeniami elektrycznymi stosowanymi w budowie suwnic są:**

- a) zgarniacze szynowe
- b) łapy oporowe
- c) silniki mechanizmów suwnicy
- d) łączniki krańcowe

**86 Zabezpieczeniami mechanicznymi stosowanymi w budowie suwnic są:**

- a) łapy oporowe
- b) rezystory rozruchowe
- c) łącznik STOP
- d) hamulce bezpieczeństwa

**87 Jaki element konstrukcji nośnej łączy czołownice?**

- a) reduktor
- b) wciągnik
- c) wciągarka
- d) dźwigar

**88 Gdzie montowane są łapy oporowe?**

- a) na podeście suwnicy
- b) do pasa dolnego czołownicy
- c) na końcach torowiska
- d) na opornikach/rezystorach rozruchowych

**89 Ile elementów dociskających linę powinno być zamontowanych na bębnie linowym?**

- a) zgodnie z dokumentacją producenta
- b) minimum 4
- c) więcej niż 3
- d) 4 na odcinku co najmniej 1,5 zwoju liny na bębnie

**90 Łącznik główny nie powinien rozłączać obwodów:**

- a) zasilania silników jazdy
- b) sterowania suwnicy
- c) zasilania suwnicy
- d) oświetlenia suwnicy

**91 Głównymi elementami konstrukcji nośnej suwnicy są:**

- a) czołownice i dźwigary
- b) odboje i dźwigary
- c) liny nośne oraz zblocze hakowe
- d) żadna z powyższych odpowiedzi nie jest poprawna

**92 Do czego służy blokada zerowa?**

- a) uniemożliwia załączenie stycznika głównego, kiedy chociaż jeden z nastawników nie znajduje się w pozycji neutralnej
- b) powoduje odcięcie zasilania suwnicy w sytuacji awaryjnej
- c) uniemożliwia zmianę położenia dźwigni sterowniczej, kiedy nie jest załączony stycznik główny
- d) zapewnia prawidłowe zerowanie stalowej konstrukcji suwnicy

**93 W mechanizmach podnoszenia suwnic ogólnego przeznaczenia powinno się stosować hamulce:**

- a) automatyczne
- b) taśmowe
- c) trzy hamulce bębnowe
- d) minimum dwa hamulce tarczowe

**94 Łącznik STOP:**

- a) rozłącza całkowicie zasilanie suwnicy
- b) jest łącznikiem bezpieczeństwa
- c) rozłącza obwód chwytника elektromagnetycznego
- d) musi powracać samoczynnie do pozycji wyjściowej po jego zwolnieniu

**95 „Łącznik suwnicy” powinien znajdować się:**

- a) na moście suwnicy
- b) w kabinie sterowniczej
- c) w miejscu ogólnie dostępnym, na poziomie roboczym
- d) w bezpośrednim sąsiedztwie szafy sterowej

**96 Elementami zabezpieczającymi typu mechanicznego są:**

- a) zderzaki, odboje, kleszcze przeciwwiatrowe
- b) zderzaki, odboje, zgarniacze szynowe
- c) zderzaki, odboje, bariery ochronne
- d) wszystkie odpowiedzi są poprawne

**97 Które z wymienionych poniżej elementów są zabezpieczeniami typu mechanicznego?**

- a) zderzaki, odboje, kleszcze przeciwwiatrowe, łapy oporowe, zabezpieczenie gardzieli haka, ogranicznik udźwigu
- b) zderzaki, odboje, kleszcze przeciwwiatrowe, wyłącznik główny, zabezpieczenie gardzieli haka, osłony
- c) zderzaki, odboje, kleszcze przeciwwiatrowe, łapy oporowe, zabezpieczenie gardzieli haka, osłony
- d) zderzaki, odboje, kleszcze przeciwwiatrowe, łączniki końcowe i krańcowe

**98 O ile producent nie określa inaczej, ile wynosi dopuszczalne wytarcie gardzieli haka suwnicy ogólnego przeznaczenia?**

- a) 5%
- b) 3%
- c) 10%
- d) 7%

**99 O ile producent nie określa inaczej, ile wynosi dopuszczalne rozwarście gardzieli haka?**

- a) 2%
- b) 5%
- c) 7%
- d) 10%

**100 Jakie zabezpieczenia mechaniczne znajdują się na czołownicy?**

- a) zderzaki, kleszcze przeciwwiatrowe, łapy oporowe
- b) odboje, kleszcze przeciwwiatrowe, łapy oporowe
- c) zderzaki, łapy oporowe, hamulce
- d) zderzaki, odboje, łapy oporowe, kleszcze szynowe

**101 O ile producent nie określa inaczej, ile wynosi dopuszczalne zmniejszenie średnicy liny ze względu na wytarcie zewnętrznej warstwy drutów?**

- a) do 3%
- b) 10% ale nie więcej niż 5mm
- c) do 15%
- d) do 7%

**102 Czy każda suwnica pracująca na zewnątrz powinna być wyposażona w wiatromierz?**

- a) tak
- b) nie
- c) zależy od rodzaju sterowania (z kabiny czy z poziomu roboczego)

d) nie, jeśli posiada kleszcze wiatrowe

**103 Czy każda suwnica pracująca na zewnątrz powinna być wyposażona w kleszcze przeciwwiatrowe?**

- a) tak
- b) nie
- c) tak, jeśli jej rozpiętość przekracza 25 m
- d) w kleszcze przeciwwiatrowe wyposażone są wyłącznie suwnice bramowe i półbramowe

**104 Czy każda suwnica sterowana z kabiny musi posiadać blokadę zerową?**

- a) zawsze w przypadku stosowania nastawników lub sterowników
- b) blokada zerowa nie jest wymagana, gdy po zaniku napięcia stycznik główny rozłącza się automatycznie
- c) zawsze w przypadku stosowania nastawników lub sterowników bez sprężyn zwrotnych
- d) tylko przy napędzie falownikowym wszystkich mechanizmów suwnicy

**105 Łącznik bezpieczeństwa "STOP" służy do:**

- a) zabezpieczenia suwnicy przed nieuprawnionym użyciem po zakończeniu pracy
- b) bezwłocznego zatrzymania pracy urządzenia w sytuacjach awaryjnych
- c) w razie awarii hamulca zasadniczego uruchamia hamulce awaryjne
- d) wszystkie powyższe odpowiedzi są poprawne

**106 Zderzaki suwnicy to:**

- a) nieruchome elementy bezpieczeństwa znajdujące się na końcu torowiska
- b) mechaniczne elementy bezpieczeństwa umieszczone na czołownicy
- c) zarówno elementy umieszczone na końcach torowisk, jak i zainstalowane na czołownicach
- d) żadna z powyższych odpowiedzi nie jest poprawna

**107 Kompletnie sprawdzenie hamulca mechanizmu podnoszenia polega na:**

- a) podniesieniu ładunku o masie nie większej niż nominalny udźwig urządzenia na wysokość 2 m, a następnie jego opuszczeniu w kierunku dół i nagłym zatrzymaniu
- b) podniesieniu ładunku o masie nie większej niż nominalny udźwig na niewielką wysokość, tak aby ładunek stracił kontakt z podłożem i obserwacji czy ładunek samoczynnie nie opada, a następnie uniesieniu go, opuszczaniu oraz nagłym zatrzymaniu
- c) zasterowaniu mechanizmu opuszczania bez podwieszonego obciążenia w kierunku dół i obserwacji czy dojdzie do zatrzymania zblocza nim dotknie ono poziomu roboczego
- d) zasterowaniu mechanizmu opuszczania bez podwieszonego obciążenia w kierunku góra i obserwacji czy dojdzie do zatrzymania zblocza nim dotknie ono poziomu roboczego

**108 Zadaniem łapy oporowej jest:**

- a) zatrzymanie suwnicy w przypadku niezadziałania wyłącznika krańcowego jazdy mostem suwnicy
- b) zabezpieczenie suwnicy bramowej przed skutkami podmuchów silnego wiatru
- c) zabezpieczenie wciągnika lub wciągarki przed upadkiem w przypadku zerwania liny
- d) zabezpieczenie suwnicy przed skutkami pęknięcia koła jezdnego

**109 Blokada zerowa suwnic sterowanych z kabiny uniemożliwia:**



- a) uruchomienie urządzenia przez nieuprawione osoby
- b) samoczynne uruchomienie urządzenia po pojawieniu się napięcia w układzie sterowania
- c) wyłączenie układu sterowania suwnicy w przypadku uruchomienia kleszczy przeciwwiatrowych
- d) pracę suwnicą w przypadku wykrycia braku zerowania

**110 Do czego służą zabezpieczenia przeciwwiatrowe?**

- a) chronią przed skutkami uderzenia pioruna w konstrukcję suwnicy
- b) chronią przed niezamierzonym przemieszczeniem suwnicy
- c) do zamierzonego wyhamowania mechanizmu jazdy suwnicy w czasie pracy
- d) do unieruchomienia konstrukcji mostu w celu bezpiecznego wykonania pracy suwnicą podczas silnego wiatru

**111 Na zdjęciu przedstawiono suwnicę:**

- a) wspornikową
- b) bramową
- c) natorowa z wysięgnicą
- d) półbramową



**112 Łącznik krańcowy mechanizmu podnoszenia w kierunku "górze":**

- a) odpowiada za wyhamowanie ładunku podczas cyklu podnoszenia
- b) ułatwia pracę operatora, który nie musi obserwować ładunku w górnym położeniu, ponieważ łącznik krańcowy automatycznie wyłączy podnoszenie w odpowiednim momencie
- c) służy do ochrony suwnicy przed uszkodzeniem i zerwaniem liny
- d) wszystkie powyższe odpowiedzi są poprawne

**113 Co oznacza napis na moście suwnicy  $Q = 10\text{ t} + 10\text{ t}$ ?**

- a) suwnica posiada udźwig nominalny 10 t
- b) suwnica posiada masę 10 t oraz udźwig nominalny również 10 t
- c) suwnica posiada dwa mechanizmy podnoszenia
- d) udźwig suwnicy w zależności od ilości pasm liny nośnej wynosi 10 t lub 20 t

**114 Co to jest blokada krzyżowa w kasecie sterującej?**

- a) blokada ta uniemożliwia jednoczesne uruchomienie przeciwnych kierunków ruchu mechanizmu
- b) blokada ta oznacza, że przed uruchomieniem kasety należy wcisnąć przycisk "X"
- c) blokada uniemożliwiająca sterowanie suwnicą z dwóch miejsc jednocześnie
- d) blokada krzyżowa w kasecie sterującej to odpowiednik blokady zerowej w suwnicy kabinowej

**115 Nastawniki to elementy suwnicy służące do:**

- a) ustawiania suwnicy równolegle na torowisku
- b) sterowania zdalnego mechanizmami suwnicy
- c) sterowania pośredniego mechanizmami suwnicy
- d) sterowania bezpośredniego mechanizmami suwnicy

**116 Mechanicznym ogranicznikiem jazdy suwnicy montowanym na torze jezdnym jest:**

- a) łapa oporowa
- b) łącznik krańcowy
- c) odbój
- d) zderzak

**117 Ile wynosi udźwig nominalny suwnicy o oznaczeniu  $Q=10/3,2$  t ?**

- a) 10 t
- b) 13,2 t
- c) 3,2 t
- d) przy połączeniu w gwiazdę 10 t natomiast w trójkąt 3,2 t

**118 Zadziałanie ogranicznika udźwigu spowoduje:**

- a) wyłączenie wszystkich mechanizmów suwnicy
- b) wyłączenie mechanizmu podnoszenia w obu kierunkach
- c) wyłączenie ruchu mechanizmu podnoszenia w kierunku "górze"
- d) żadna z powyższych odpowiedzi nie jest poprawna

**119 Czołownica to element:**

- a) suwnicy
- b) wciągnika
- c) wciągarki
- d) zbloca hakowego

**120 O ile producent nie określił inaczej, łączniki krańcowe mechanizmu jazdy suwnicy mają za zadanie:**

- a) zatrzymać suwnicę przed najechaniem na przeszkodę lub inną suwnicę
- b) zapobiec przeciążeniu suwnicy
- c) nie dopuścić do najechania na odboje z prędkością nie większą niż 1,5m/s
- d) uniemożliwić uderzenie suwnicy w odbój z prędkością nominalną

**121 Łącznik STOP na stanowisku operatora suwnicy służy do:**

- a) wyłączenia ruchów suwnicy w położeniach krańcowych
- b) wyłączenia suwnicy przy pracach konserwacyjnych suwnicy
- c) natychmiastowego zatrzymania suwnicy w sytuacjach niebezpiecznych
- d) aktywowaniu hamulca awaryjnego

**122 W przypadku pracy dwóch lub kilku suwnic na jednym torowisku, zabezpieczenia elektryczne zapobiegające najechaniu suwnic na siebie to:**

- a) łączniki krańcowe
- b) układ antykolizyjny
- c) ograniczniki obciążeniowe
- d) ograniczniki zwalniania ruchów

**123 Kierunki jazdy w suwnicy sterowanej radiowo powinny być oznaczone:**

- a) na konstrukcji suwnicy w miejscu widocznym dla operatora i na pilocie sterowania radiowego
- b) w kabinie suwnicy
- c) przed wejściem na halę, w której pracuje suwnica
- d) na każdym widocznym słupie podporowym torowiska

**124 Skrót GNP oznacza:**

- a) Graniczna Nominalna Prędkość
- b) ang. Dopuszczalne Obciążenie Robocze
- c) Gniazdo Niskiego Prądu
- d) Grupa Natężenia Pracy

**125 Zabezpieczeniem przed wypadnięciem ładunku z gardzieli haka jest:**

- a) przywiązywanie zawiesi do haka
- b) zapadka zabezpieczająca
- c) przy dobrym ułożeniu zawiesi w gardzieli nie wymaga się zabezpieczenia
- d) zawiesie sztywne czyli trawersa

**126 Jakim kolorem powinien być oznaczony łącznik bezzwłocznego zatrzymania STOP?**

- a) żółtym
- b) dowolnym
- c) czerwonym
- d) czarno-żółtym

**127 Dźwigar suwnicy to:**

- a) maksymalna masa ładunku, jaką może podnieść suwnica
- b) belka, będąca elementem ustroju nośnego suwnicy
- c) zestaw dźwigni do sterowania mechanizmem podnoszenia w suwnicy bramowej
- d) element podporowy podtorza lub torowiska

**128 Jakiego typu haki można stosować w zbloczach?**

- a) haki mogą być wykonane z tworzywa sztucznego
- b) haki powinny być wykonane jako kute lub płytowe
- c) haki mogą być wykonane z dowolnego tworzywa
- d) haki dźwignicowe powinny być stalowymi odlewami

**129 W jakich suwnicach nie jest wymagane zastosowanie łącznika krańcowego mechanizmu podnoszenia w kierunku góra?**

- a) w suwnicach z wciągarką linową
- b) w suwnicach z wciągnikiem łańcuchowym, w których zastosowano sprzęgło cierne
- c) łącznik krańcowy mechanizmu podnoszenia powinien być bezwzględnie zastosowany we wszystkich suwnicach
- d) we wciągarkach linowych i łańcuchowych o udźwigu do 1000 kg

**130 O ile wytwórca nie określi inaczej, minimalna odległość w jakiej musi zatrzymać się zblocze hakowe, licząc od najniżej położonych elementów suwnicy wynosi:**

- a) 5 cm
- b) 10 cm
- c) 20 cm
- d) 15 cm

**131 Zderzaki suwnicy montowane są:**

- a) na końcu toru jezdnego
- b) na czołownicach
- c) na dźwigarach
- d) na podłużnicach

**132 Jaka jest dopuszczalną liczbą widocznych pęknięć haka suwnicy?**

- a) 0
- b) 1
- c) 2
- d) 10%

**133 Elementem bezpieczeństwa montowanym w mechanizmie podnoszenia suwnic może być:**

- a) ogranicznik udźwigu
- b) łącznik krańcowy mechanizmu podnoszenia
- c) sprzęgło cierne przeciążeniowe
- d) wszystkie odpowiedzi są poprawne

**134 Oznaczenie udźwigu suwnicy 8t+8t informuje o tym, że:**

- a) suwnicą można podnieść ładunek o masie 16 t na jednym z dwóch mechanizmów podnoszenia
- b) suwnicą można podnieść ładunek o masie nie przekraczającej 16 t przy założeniu, że wykorzystujemy jednocześnie oba mechanizmy podnoszenia, a żaden z nich nie jest przeciążony
- c) każdym z mechanizmów podnoszenia suwnicy można podnieść ładunek o masie 16 t
- d) udźwig nominalny suwnicy wynosi 8 t

**135 Do podstawowych parametrów wciągnika należy:**

- a) udźwig
- b) wysokość podnoszenia

- c) prędkość ruchów roboczych
- d) wszystkie odpowiedzi są poprawne

**136 Sprawdzenie blokady zerowej:**

- a) przeprowadza się przy wciśniętym przycisku STOP
- b) przeprowadza się z obciążeniem znamionowym
- c) nie wymaga przestawiania dźwigni sterowania - blokada jest sprawdzana w pozycji neutralnej dźwigni
- d) wymaga przestawiania wszystkich nastawników we wszystkich kierunkach

**137 Podczas sprawdzenia blokady zerowej:**

- a) łącznik główny suwnicy musi być załączony
- b) przycisk załącz w kabinie musi być wciśnięty i zablokowany
- c) ładunek jest podnoszony powyżej poziomu roboczego
- d) musi być wciśnięty przycisk STOP

**138 Czy obsługującemu wolno w pewnych sytuacjach przeciążać suwnicę podczas pracy?**

- a) tak, podczas prób przed rozpoczęciem pracy
- b) tak, na pisemne polecenie przełożonego
- c) tak, ale sporadycznie
- d) nie, jest to zabronione

**139 Czy zawiesz można zaczepić na końcu haka (na rogu haka)?**

- a) tak, po upewnieniu się że zawiesz nie wypadnie
- b) nie, nigdy
- c) tak, gdy nie stwarza to niebezpieczeństwa
- d) tylko w przypadku haków z zabezpieczeniem w postaci zapadki

**140 Podnoszenie ładunków przez otwór w stropie z niżej położonej kondygnacji:**

- a) jest dopuszczalne po spełnieniu odpowiednich warunków
- b) jest absolutnie niedopuszczalne
- c) jest dopuszczalne wyłącznie w odniesieniu do suwnic o udźwigu poniżej 250 kg
- d) nie zapewnia ciągłości kinematycznej, więc jest niedozwolone

**141 Podczas załadunku samochodu ciężarowego za pomocą suwnicy kierowca pojazdu powinien znajdować się:**

- a) w kabinie pojazdu
- b) na podstawie ładunkowej pojazdu
- c) w dowolnym miejscu zakładu pracy
- d) poza strefą pracy suwnicy

**142 W przypadku rozkołysania ładunku należy:**

- a) zaczekać aż ładunek przestanie się kołysać ostrzegając osoby znajdujące się w pobliżu o zagrożeniu uderzeniem

b) za wszelką cenę zatrzymać ładunek ręcznie, jeżeli jest to ładunek o dużych gabarytach należy poprosić o pomoc innych pracowników

c) wygasić rozkołysanie ładunku poprzez właściwy ruch suwnicą lub wciągnikiem

d) odłożyć go natychmiast na podłoże

**143 Metr sześcienny stali w przybliżeniu waży:**

a) 1000 kg

b) 4,5 - 5,0 t

c) 1,0 t

d) 7,5 - 7,9 t

**144 Ładunek blach stalowych o objętości 0,5 metra sześciennego:**

a) podniesiemy suwnicą o udźwigu co najmniej 0,5 t

b) podniesiemy suwnicą o udźwigu nie mniejszym niż 4 tony

c) należy użyć suwnicy specjalnego przeznaczenia o dowolnym udźwigu

d) żadna z powyższych odpowiedzi nie jest prawidłowa

**145 W przypadku podnoszenia dużego ładunku i obecności przy tej czynności kilku hakowych wydających polecenia operatowi suwnicy należy:**

a) nie jest dopuszczalny udział więcej niż jednego hakowego podczas operacji podnoszenia ładunku

b) wykonywać polecenia jednego, wyznaczone wcześniej hakowego, z wyjątkiem sygnału STOP, który może wydać każdy z hakowych

c) wykonywać polecenia wszystkich hakowych, z wyjątkiem sygnału STÓJ, który może wydać tylko jeden wyznaczonych wcześniej hakowy

d) wykonywać polecenia według kolejności ich wydania

**146 Ładunki wolno składować:**

a) w dowolnym miejscu, pod warunkiem, że gabaryty ładunku na to pozwalają

b) na drogach transportowych

c) tylko w miejscach do tego przeznaczonych

d) w miejscach wyznaczonych przez inspektora UDT

**147 Suwnica z chwytnikiem pneumatycznym może służyć do podnoszenia:**

a) tylko blach ferromagnetycznych

b) tylko tafli szkła

c) blach z dowolnego materiału jak i tafli szkła

d) wyłącznie tworzyw sztucznych o gładkiej strukturze powierzchni zewnętrznej

**148 Próba hamulca mechanizmu podnoszenia jest negatywna jeśli:**

a) szczęki hamulcowe oraz tarcza hamulcowa nie są nasmarowane

b) po zluźnieniu hamulca odległość między okładzinami ciernymi a tarczą hamulcową jest jednakowa i nie większa niż podana w dokumentacji

c) przy zaciśniętych szczękach hamulcowych skok zwory luzownika jest wykorzystywany w 80%

d) ładunek o masie równej udźwigowi lub mniejszej nie jest utrzymywany na zadanej wysokości

**149 O ile producent nie przewidział inaczej, łącznik krańcowy mechanizmu podnoszenia w kierunku „dół” powinien być tak ustawiony aby:**

- a) na bębnie pozostało co najmniej 1,5 m liny
- b) na bębnie pozostało co najmniej 2,5 m liny razem z odcinkiem wykorzystanym do jej zamocowania
- c) na bębnie pozostało co najmniej 1,5 zwoju liny nie licząc odcinka wykorzystanego do jej zamocowania
- d) na bębnie pozostało co najmniej połowa długości liny

**150 Istotnym kryterium zużycia haka jest:**

- a) pęknięcie
- b) rozwarcie gardzieli haka
- c) zmniejszenie przekroju w części chwytnej
- d) wszystkie odpowiedzi są poprawne

**151 Sprawdzenie łącznika krańcowego mechanizmu podnoszenia w kierunku "górze" wykonuje się:**

- a) z obciążeniem nominalnym
- b) bez obciążenia
- c) z obciążeniem 110%
- d) z największym dostępnym w danym momencie ładunkiem nieprzekraczającym udźwigu suwnicy

**152 Pęknięta splotka liny nośnej suwnicy powoduje, że:**

- a) można pracować do końca bieżącego załadunku/rozładunku lub do końca zmiany
- b) można pracować tylko do czasu wymiany liny na nową
- c) można pracować tylko pod warunkiem, że pozostałe splotki oraz rdzeń nie zostały uszkodzone
- d) należy natychmiast zakończyć pracę

**153 Obsługujący przed rozpoczęciem pracy suwnicą powinien:**

- a) przeprowadzić próbę dynamiczną z obciążeniem 110% udźwigu
- b) sprawdzić skok luzownika hamulca
- c) zmierzyć rozwarcie gardzieli haka
- d) sprawdzić działanie hamulców z ładunkiem jaki będzie transportował

**154 W przypadku awarii suwnicy z ładunkiem na haku obsługujący powinien wykonać następujące czynności:**

- a) zabezpieczyć teren
- b) powiadomić przełożonego
- c) wyłączyć zasilanie suwnicy
- d) wszystkie powyższe odpowiedzi są prawidłowe

**155 Obsługującemu zabrania się:**

- a) wykorzystywania maksymalnej prędkości jazdy suwnicy
- b) przenoszenia ładunków nad ludźmi
- c) pracy w trakcie opadów deszczu
- d) kojarzenia ruchów roboczych przewidzianego instrukcją

**156 Sprawdzenie działania łączników krańcowych:**

- a) należy wyłączyć do obowiązków konserwatora
- b) należy przeprowadzić tylko na największych stopniach jazdy
- c) przeprowadza się tylko podczas kontroli UDT
- d) należy przeprowadzić przed przystąpieniem do pracy

**157 Próbę hamulca przeprowadza się:**

- a) przed rozpoczęciem pracy suwnicą
- b) tylko przy badaniach przeprowadzanych przez UDT
- c) tylko po wymianie liny
- d) tylko w obecności konserwatora

**158 W przypadku gdy splotka w linie zostanie wyciśnięta:**

- a) należy niezwłocznie wstrzymać pracę suwnicą
- b) linę można zabezpieczyć dodatkowymi elementami
- c) można ją używać, lecz nie należy wykonywać gwałtownych ruchów
- d) można ją eksploatować z ograniczonym do połowy udźwigniem

**159 Gdy suwnica ulegnie uszkodzeniu:**

- a) należy przerwać pracę
- b) można kontynuować pracę z zachowaniem szczególnej ostrożności
- c) można kontynuować pracę ale należy zmniejszyć udźwig o połowę
- d) można ją eksploatować na pisemne polecenie przełożonego

**160 Próbę łącznika krańcowego mechanizmu podnoszenia w kierunku góra wykonuje się:**

- a) z ładunkiem równym 50% udźwigu nominalnego
- b) z ładunkiem równym 100% udźwigu nominalnego
- c) bez ciężaru
- d) z największym dostępnym aktualnie ciężarem nieprzekraczającym udźwigu

**161 Ogranicznikiem ruchów roboczych mechanizmów suwnicy jest:**

- a) ogranicznik udźwigu
- b) łącznik awaryjnego zatrzymania „STOP”
- c) łapa oporowa
- d) łącznik krańcowy

**162 Po zakończonej pracy, zblocze hakowe :**

- a) pozostawiamy w górnym skrajnym położeniu
- b) pozostawiamy bez ładunku i zawiesi na haku, na bezpiecznej wysokości
- c) możemy pozostawić z zawieszami zawieszonymi na haku
- d) podwieszamy na dedykowanym wieszaku w miejscu postoju suwnicy



**163 Co oznacza informacja 20/5 t umieszczona na suwnicy?**

- a) udźwig suwnicy wynosi 5 t, a wysokość podnoszenia 20 m
- b) udźwig suwnicy wynosi 20 t z możliwością krótkotrwałego jej przeciążenia o 5 t
- c) udźwig suwnicy wynosi łącznie 25 t
- d) żadna z powyższych odpowiedzi nie jest prawidłowa

**164 Co oznacza napis na suwnicy 25 t + 5 t?**

- a) suwnica posiada dwa mechanizmy podnoszenia, jeden o udźwigu 25 t, drugi 5 t i można pracować nimi jednocześnie
- b) suwnica posiada jeden mechanizm podnoszenia o udźwigu 25 t, który można maksymalnie przeciążyć o 5 t
- c) suwnica posiada dwa mechanizmy podnoszenia, jeden o udźwigu 25 t, drugi 5 t i nie można nimi pracować jednocześnie
- d) żadna z powyższych odpowiedzi nie jest prawidłowa

**165 Na jakiej wysokości nad osobami można przewieźć ładunek przy użyciu suwnicy?**

- a) do 1,0 m pod warunkiem, że osoba ma kask na głowie
- b) jest to niedopuszczalne
- c) jak najwyżej, tak aby nie zahaczyć o głowę osoby znajdującej się pod ładunkiem
- d) w zależności od zapisów instrukcji obsługi urządzenia

**166 Na jakiej wysokości nad przeszkodami (np. maszynami) zaleca się przewieźć ładunek przy użyciu suwnicy?**

- a) na bezpiecznej wysokości, pod warunkiem, że na trasie przejazdu nie znajdują się ludzie
- b) jest to niedopuszczalne
- c) 200 cm
- d) w każdym przypadku na maksymalnej wysokości podnoszenia

**167 W jakim celu stosuje się blokadę zerową nastawników?**

- a) blokada zerowa zabezpiecza suwnicę przed nieautoryzowanym użyciem
- b) blokadę zerową stosuje się w celu zabezpieczenia suwnicy przed przeciążeniem
- c) blokada zerowa zabezpiecza suwnicę przed zbyt silnym wiatrem
- d) zabezpiecza przed samoczynnym rozruchem mechanizmów w wyniku pojawienia się napięcia, gdy dźwignie sterownicze nie znajdują się w położeniu zerowym, po uprzednim jego zaniku

**168 Jak należy zapobiegać wahaniom dużych gabarytowo ładunków?**

- a) hakowy trzyma ładunek ręką
- b) operator trzyma ładunek ręką
- c) przy pomocy linki asekuracyjnej przymocowanej do ładunku
- d) wszystkie powyższe odpowiedzi są prawidłowe

**169 Kiedy powinno stosować się trawersę?**

- a) jeżeli transportujemy bardzo długie ładunki

b) jeżeli w przypadku zastosowania zawiesia wielocięgnowego występuje kąt pomiędzy cięgnami zawiesia przekraczający 120°

- c) jeśli dysponujemy zbyt krótkimi zawiesiami
- d) wszystkie powyższe odpowiedzi są prawidłowe

**170 Czy wolno podnosić ładunki tkwiące w ziemi lub przymarznięte?**

- a) można, za zgodą kierownika zakładu
- b) nie wolno
- c) można, po uzgodnieniu z hakowym
- d) można, ale w pierwszej kolejności należy ładunek przeciągnąć w poziomie

**171 Czy podczas pracy można pozostawić zawieszony ładunek na haku suwnicy bez nadzoru?**

- a) można, bo ładunek nigdy nie spadnie
- b) można, gdy hakowy wyrazi zgodę i wyznaczy odpowiednią strefę niebezpieczną
- c) nie wolno
- d) należy tak postępować w celach ekonomicznie uzasadnionych

**172 Czy można podnosić jeden ładunek przez dwie lub więcej suwnic?**

- a) w żadnym przypadku nie wolno podnosić
- b) można, po opracowaniu przez eksploatującego szczegółowych warunków eksploatacji
- c) można po uzgodnieniu z operatorem drugiej suwnicy
- d) można ale wyłącznie z zastosowaniem suwnic specjalnego przeznaczenia

**173 Przenoszenie ludzi wraz z ładunkiem:**

- a) jest zabronione
- b) jest dozwolone za zgodą i na polecenie kierownika zakładu
- c) jest zabronione, gdy suma ciężaru ładunku i osoby przekracza udźwig suwnicy
- d) jest dozwolone wyłącznie w przypadku gdy zapas udźwigu przekracza 1 tonę a suwnica posiada dwa niezależne hamulce podnoszenia

**174 Sygnał „STOP”, na który należy bezzwłocznie zareagować może podać:**

- a) wyłącznie hakowy
- b) wyłącznie sygnalista
- c) dowolna osoba
- d) wyłącznie kierownik zakładu lub budowy

**175 Jak należy zawieszać ładunek na haku dwurożnym?**

- a) sposób zawieszenia nie ma znaczenia
- b) tak, aby jedna gardziel była obciążona
- c) tak, aby żadna z gardzieli nie była obciążona
- d) tak, aby obie gardziele były równomiernie obciążone

**176 Do przeciągnięcia ładunku leżącego poza polem pracy suwnicy można użyć:**

- a) mechanizmu jazdy mostu

- b) mechanizmu jazdy wózka
- c) mechanizmu podnoszenia
- d) żadna z powyższych odpowiedzi nie jest prawidłowa

**177 Operator suwnicy, widząc ludzi na trasie przenoszonego ładunku, powinien:**

- a) podnieść przenoszony ładunek na taką wysokość, żeby nie zahaczyć o osoby postronne ładunkiem podczas jego przenoszenia
- b) podnieść przenoszony ładunek aż do zadziałania wyłącznika krańcowego "Góra" i sprawdzić, czy te osoby mają założone kaski
- c) ostrzec sygnałem akustycznym osoby znajdujące się w strefie niebezpiecznej i kontynuować pracę
- d) wstrzymać wykonywaną operację do czasu opuszczenia strefy przez osoby postronne

**178 W przypadku stwierdzenia niewłaściwego ustawienia łącznika krańcowego mechanizmu podnoszenia w kierunku góra operator powinien:**

- a) zapoznać się z dokumentacją producenta i przeprowadzić regulację
- b) przerwać pracę i zawiadomić przełożonego o konieczności regulacji
- c) kontynuować pracę, regulacja zostanie wykonana przy przeglądzie konserwacyjnym
- d) kontynuować pracę aby zachować ciągłość procesu technologicznego zakładu

**179 Po zakończeniu pracy suwnicą należy:**

- a) opuścić hak do zetknięcia się z podłożem
- b) podnieść hak do zadziałania łącznika krańcowego
- c) ustawić suwnicę w miejscu jej stałego postoju i podnieść hak na wysokość nie kolidującą z drogami transportowymi poniżej zadziałania łącznika krańcowego
- d) podnieść zblocze hakowe na wysokość zapewniającą prawidłowe napięcie pasm liny nośnej

**180 Jeżeli podczas przenoszenia ładunku suwnicą operator zauważy samoczynne powolne opuszczanie się ładunku, wówczas:**

- a) oznacza to awarię hamulca mechanizmu podnoszenia
- b) oznacza to chwilową obniżkę napięcia zasilania, która minie samoistnie
- c) jest to efekt zadziałania ogranicznika obciążenia
- d) w sterowaniach nastawnikowych jest to sytuacja całkowicie normalna

**181 Kojarzenie ruchów suwnicy to:**

- a) próba jednoczesnego uruchomienia podnoszenia i opuszczania haka
- b) umiejętność wygaszenia rozkołysanego ładunku
- c) podstawowy błąd początkujących operatorów suwnic
- d) jednoczesne załączenie ruchu dwóch mechanizmów

**182 Chcąc podnieść ładunek o nieznannej masie należy:**

- a) sprawdzić prawidłowość działania ogranicznika udźwigu a następnie podnieść ładunek
- b) prace transportowe wykonywać z prędkością bezpieczną, przenosząc ładunek jak najbliżej podłoża
- c) oszacować masę ładunku
- d) poprosić o pomoc np. operatora wózka widłowego

**183 Próbe hamulca mechanizmu podnoszenia wykonujemy:**

- a) tylko po zakończeniu pracy
- b) przed pierwszym podjęciem ładunku i przy podnoszeniu ładunku większego od poprzedniego
- c) każdorazowo przy podnoszeniu ładunku
- d) jednorazowo przed rozpoczęciem danej zmiany

**184 Jak należy poprawnie sprawdzić działanie łączników krańcowych w suwnicach dwubiegowych?**

- a) 1x z szybką prędkością
- b) 2x, (1x wolno i 1x szybko)
- c) nie ma potrzeby sprawdzania łączników krańcowych
- d) suwnice nie są wyposażane w łączniki krańcowe

**185 Czy operator suwnicy, wciągnika, wciągarki, po zakończeniu pracy na haku mechanizmu podnoszenia może pozostawić zawiesia:**

- a) tak, ale tylko łańcuchowe bądź pasowe
- b) nie
- c) tak, lecz tylko wtedy, gdy zblocze hakowe podniesie dostatecznie wysoko
- d) w zakładach pracy o ruchu ciągłym jest to zalecane

**186 Czy obsługujący może eksploatować urządzenie z uszkodzonym hamulcem mechanizmu podnoszenia:**

- a) tak, ale tylko wtedy, gdy podnoszony ładunek ma nieznaczną masę
- b) tak, ale tylko wtedy, gdy podnoszony ładunek ma masę nie przekraczającą udźwigu nominalnego urządzenia
- c) tak, używa wtedy hamulca awaryjnego aktywowanego przyciskiem bezwłocznego zatrzymania STOP
- d) nie, nie może

**187 Czy obsługujący może podnosić przemieszczany ładunek gdy liny mechanizmu podnoszenia wciągnika, wciągarki, suwnicy nie są w pionie:**

- a) tak, pod warunkiem, że kąt odchylenia lin nie przekracza  $45^\circ$
- b) tak, pod warunkiem, że kąt odchylenia lin nie przekracza  $60^\circ$
- c) tak, gdyż maksymalny dopuszczalny kąt wynosi  $120^\circ$
- d) nie może podnosić ładunku

**188 Zabezpieczenia przeciwwiatrowe obsługujący suwnicy zobowiązany jest uruchomić:**

- a) wyłącznie wtedy gdy otrzymał od przełożonego informację o silnych wiatrach lub o nadciągającej burzy
- b) zawsze przed rozpoczęciem pracy w warunkach silnego wiatru
- c) nie powinien uruchamiać, ponieważ to należy do obowiązków konserwatora
- d) zawsze po zakończeniu pracy i/lub opuszczeniu miejsca sterowania

**189 Nad kontenerami w których mogą przebywać ludzie:**

- a) wolno przewozić ładunki, pod warunkiem zachowania odległości pionowej 0,5 metra od kontenera
- b) nie wolno przewozić ładunków

- c) wolno przewozić ładunki bez zatrzymywania się nad kontenerami i zachowania odległości pionowej 1 metra od kontenera
- d) żadna z powyższych odpowiedzi nie jest prawidłowa

**190 W przypadku ograniczonej widoczności miejsca składowania ładunku należy:**

- a) odmówić wykonania pracy
- b) skorzystać z pomocy hakowego (sygnalisty)
- c) najpierw spróbować odłożyć bez pomocy hakowego, dopiero gdy się nie uda poprosić go o pomoc
- d) oszacować drogę transportową, a następnie samodzielnie odłożyć ładunek

**191 Blokada zerowa uniemożliwi załączenie suwnicy w przypadku:**

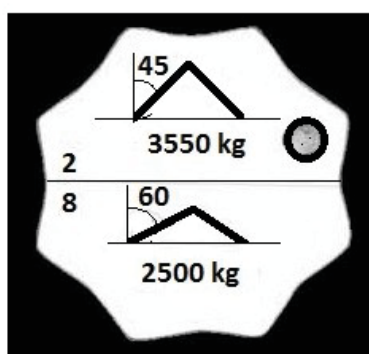
- a) ustawienia wszystkich nastawników w położeniu zerowym
- b) ustawienia któregośkolwiek nastawnika poza pozycją zerową
- c) niesprawnej instalacji przeciwporażeniowej
- d) złego stanu izolacji przewodów elektrycznych

**192 Strefa bezpieczeństwa suwnicy będącej w ruchu zależy od?**

- a) wysokości na jakiej transportowany jest ładunek
- b) prędkości z jaką transportowany jest ładunek
- c) wysokości i prędkości z jaką transportowany jest ładunek
- d) wysokość i prędkość transportowanego ładunku nie ma wpływu na strefę bezpieczeństwa

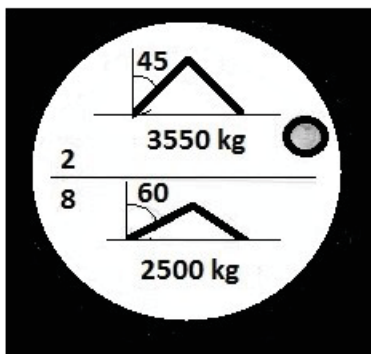
**193 Poniższy rysunek przedstawia cechę:**

- a) zawiesia łańcuchowego
- b) zawiesia linowego
- c) zawiesia pasowego
- d) trawersy specjalistycznej





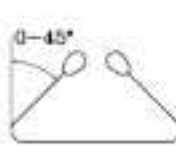
**194 Poniższy rysunek przedstawia cechę:**

- a) zawiesia łańcuchowego
- b) zawiesia linowego
- c) zawiesia pasowego
- d) trawersy specjalistycznej



195 Poniższy rysunek przedstawia cechę:

- a) zawiesia łańcuchowego
- b) zawiesia linowego
- c) zawiesia pasowego
- d) trawersy specjalistycznej

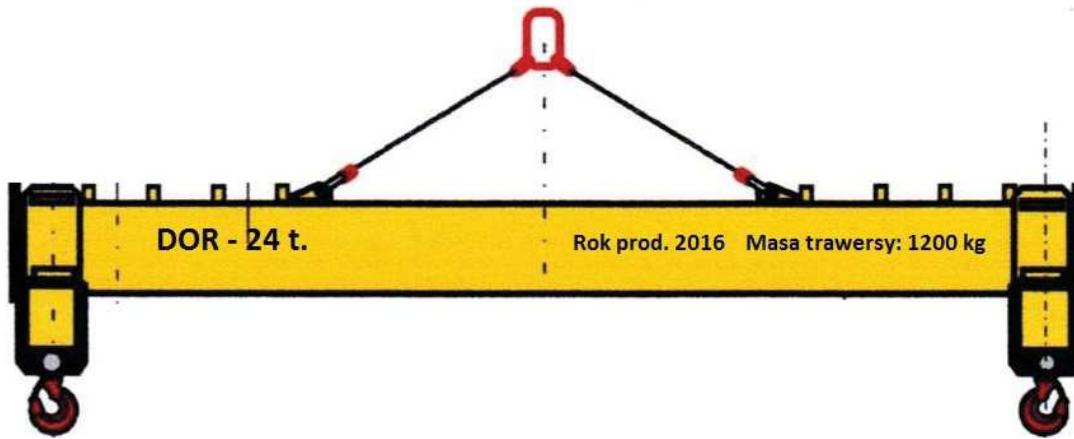
CARICHI MASSIMI DI ESERCIZIO			
SOLLEVAMENTO DIRITTO	SOLLEVAMENTO A STROZZO	BRACA USATA A U (PARALLELA)	BRACA USATA A U
			
<b>1</b>	<b>0,8</b>	<b>2</b>	<b>1,4</b>

196 Trawersa służy do:

- a) podnoszenia ładunków specjalnych np. arkuszy blachy
- b) podnoszenia długich ładunków, przy których użycie zwykłych zawiesi jest niemożliwe lub utrudnione
- c) podnoszenia ładunków przekraczających udźwig nominalny urządzenia
- d) wszystkie odpowiedzi są poprawne

197 Minimalny udźwig urządzenia dźwignicowego podnoszącego ładunek o masie 24 t przy użyciu przedstawionej trawersy wynosi:

- a) 20,0 t
- b) 25,2 t
- c) 30,0 t
- d) wszystkie odpowiedzi są niepoprawne



**198 Skrót DOR oznacza:**

- a) dopuszczalne obciążenie robocze
- b) dopuszczalne obciążenie robocze ciągną przy kącie wierzchołkowym alfa 120°
- c) dozwolona obsługa ręczna
- d) dokumentacja techniczno-ruchowa

**199 Ładunek na haku dwurożnym należy zawiesić:**

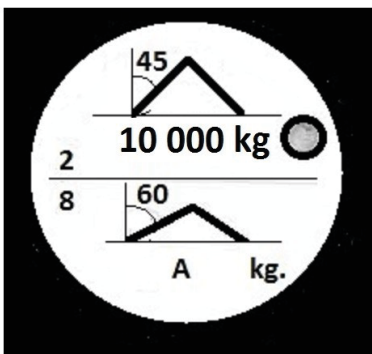
- a) tak, aby oba rogi były jednakowo obciążone
- b) tak, aby różnica w obciążeniu poszczególnych rogów haka nie była większa niż 30 %
- c) wyłącznie przy użyciu specjalnego zawiesia do haka dwurożnego
- d) tylko przy użyciu zawiesi łańcuchowych

**200 Na redukcję DOR zawiesia wielocięgnowego wpływa:**

- a) Ilość wykorzystanych cięgien
- b) dodatkowe obostrzenia eksploatacyjne zawarte w instrukcji zawiesia
- c) kąt rozwarcia cięgien
- d) wszystkie odpowiedzi są poprawne

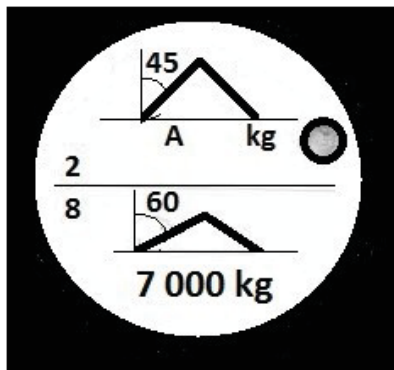
**201 W oparciu o przedstawiony rysunek wskaź wartość A dla zawiesia linowego:**

- a) 6,0 t
- b) 5,0 t
- c) 7.0 t
- d) 3,5 t



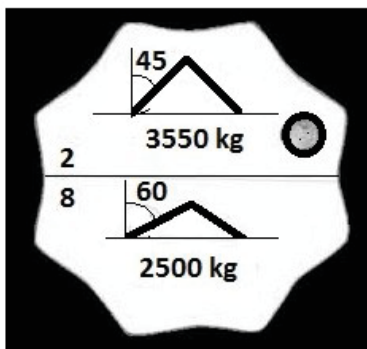
202 W oparciu o przedstawiony rysunek wskaż wartość A dla zawiesia linowego:

- a) 2,0 t
- b) 5,0 t
- c) 7,0 t
- d) 10,0 t



203 Na rysunku pokazana jest:

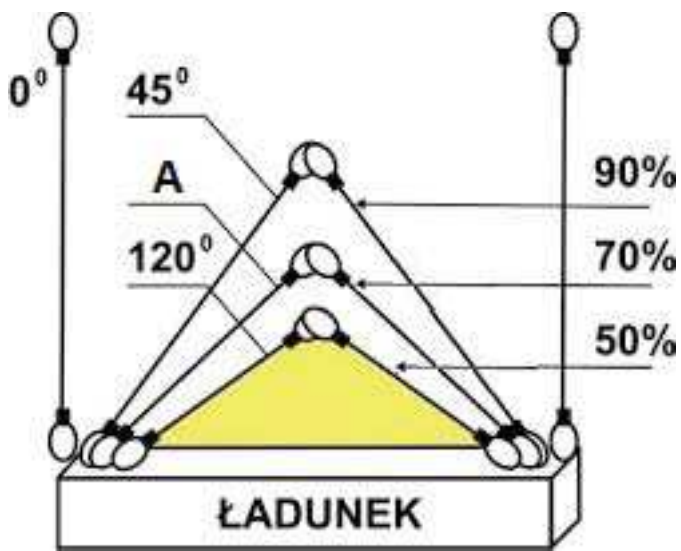
- a) tabliczka znamionowa zawiesia łańcuchowego dwucięgnowego
- b) tabliczka znamionowa zawiesia łańcuchowego, o udźwigu maksymalnym 2 500 kg
- c) tabliczka znamionowa zawiesia łańcuchowego, o udźwigu maksymalnym 3 550 kg
- d) odpowiedź a i c jest prawidłowa



204 W oparciu o przedstawiony rysunek wskaż wartość A (kat  $\alpha$ ) dla zawiesia dwucięgnowego:

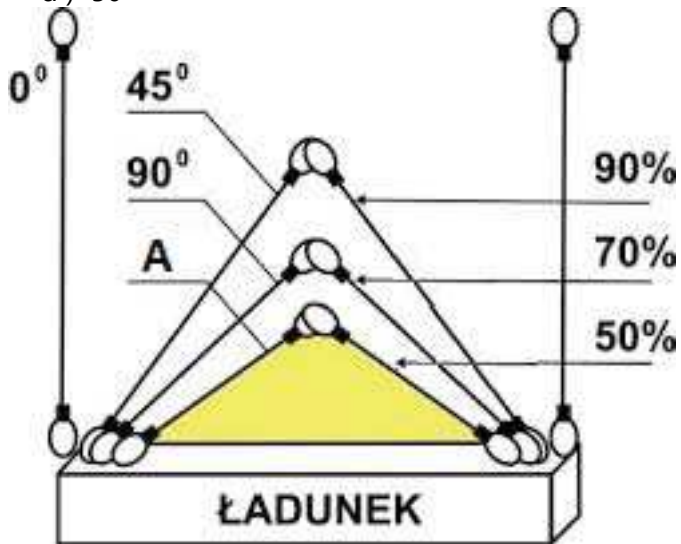
- a)  $100^\circ$
- b)  $90^\circ$
- c)  $70^\circ$
- d)  $50^\circ$





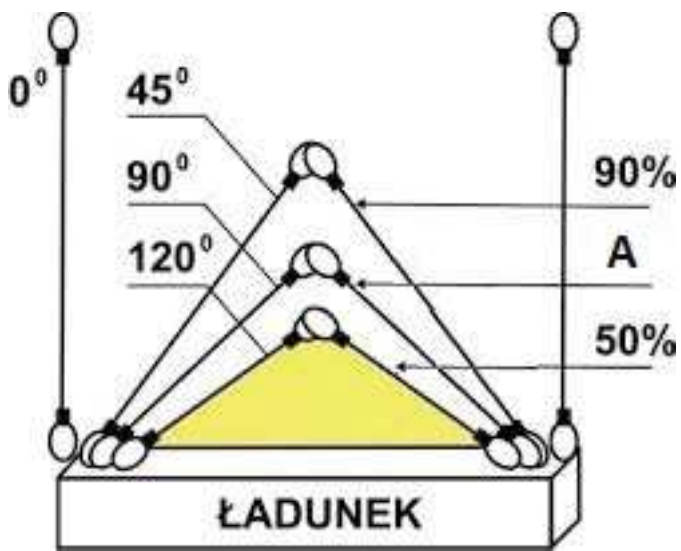
205 W oparciu o przedstawiony rysunek wskaż wartość A (kat  $\alpha$ ) dla zawiesia dwucięgnowego:

- a)  $120^\circ$
- b)  $90^\circ$
- c)  $70^\circ$
- d)  $50^\circ$



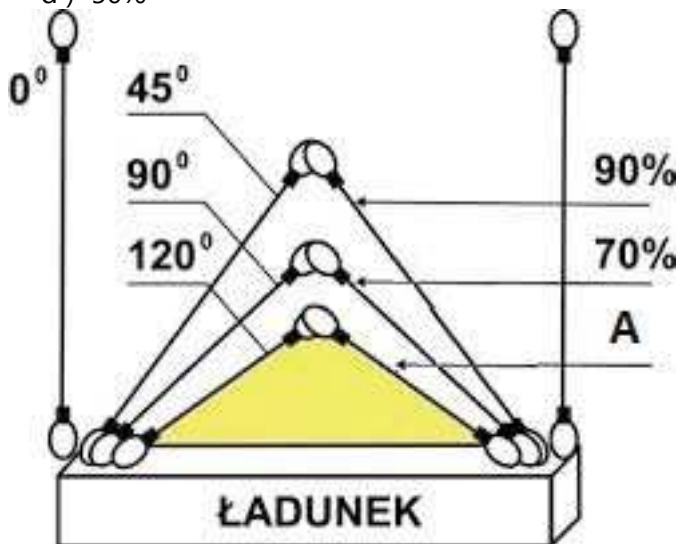
206 W oparciu o przedstawiony rysunek wskaż wartość A (DOR w oparciu o kąt  $\alpha$ ) dla zawiesia dwucięgnowego:

- a) 70%
- b) 90%
- c) 110%
- d) 50%






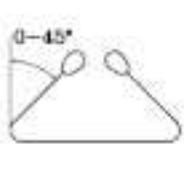
207 W oparciu o przedstawiony rysunek wskaź wartość A (DOR w oparciu o kąt  $\alpha$ ) dla zawiesia dwucięgowego:

- a) 70%
- b) 90%
- c) 110%
- d) 50%






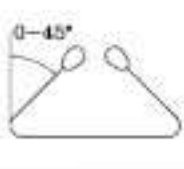
208 W oparciu o przedstawiony rysunek wskaź wartość A (DOR w oparciu o sposób zawieszenia) dla zawiesia pasowego:

- a) 1
- b) 1,4
- c) 0,8
- d) 2

CARICHI MASSIMI DI ESERCIZIO			
SOLLEVAMENTO DIRITTO 	SOLLEVAMENTO A STROZZO 	BRACCA USATA A U (PARALLELA) 	BRACCA USATA A U 
<b>1</b>	<b>0,8</b>	<b>A</b>	<b>1,4</b>




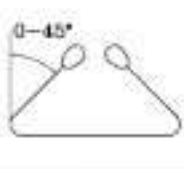
209 W oparciu o przedstawiony rysunek wskaź wartość A (DOR w oparciu o sposób zawieszenia ) dla zawiesia pasowego:

- a) 1
- b) 1,4
- c) 0,8
- d) 2

CARICHI MASSIMI DI ESERCIZIO			
SOLLEVAMENTO DIRITTO 	SOLLEVAMENTO A STROZZO 	BRACCA USATA A U (PARALLELA) 	BRACCA USATA A U 
<b>1</b>	<b>A</b>	<b>2</b>	<b>1,4</b>

210 W oparciu o przedstawiony rysunek wskaź wartość A (DOR w oparciu o sposób zawieszenia ) dla zawiesia pasowego:

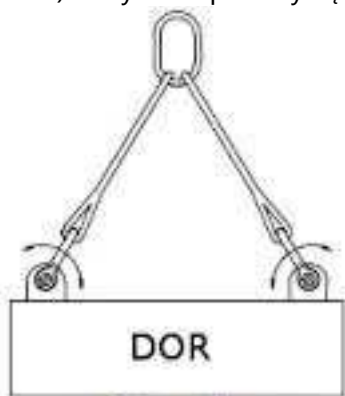
- a) 1
- b) 1,4
- c) 0,8
- d) 2

CARICHI MASSIMI DI ESERCIZIO			
SOLLEVAMENTO DIRITTO 	SOLLEVAMENTO A STROZZO 	BRACCA USATA A U (PARALLELA) 	BRACCA USATA A U 
<b>A</b>	<b>0.8</b>	<b>2</b>	<b>1,4</b>

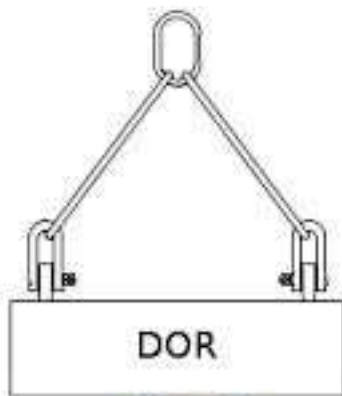
211 Wskaź, który ze sposobów podwieszenia ładunku jest prawidłowy:

- a) Rys A

- b) Rys B
- c) Obydwa sposoby są poprawne
- d) Obydwa sposoby są niepoprawne



**Rys. A**



**Rys. B**

**212 Wskaż, który ze sposobów podwieszenia ładunku przy pomocy zawiesia linowego jest prawidłowy:**

- a) Rys A
- b) Rys B
- c) Obydwa sposoby są poprawne
- d) Obydwa sposoby są niepoprawne



**Rys. A**



**Rys. B**

**213 Poniższy rysunek przedstawia:**

- a) osprzęt wymienny montowany do głowic urządzeń dźwignicowych
- b) element układu podnoszenia wózków jezdniowych podnośnikowych
- c) zawiesie specjalistyczne do transportu ładunków umieszczonych na paletach transportowych
- d) wszystkie odpowiedzi są niepoprawne



**214** Poniższy rysunek przedstawia:

- a) zawieszce specjalistyczne do transportu rur stalowych i betonowych
- b) chwytak kleszczowy do przeładunku złomu
- c) zawieszce specjalistyczne do transportu ładunków umieszczonych na paletach transportowych
- d) element kleszczy szynowych



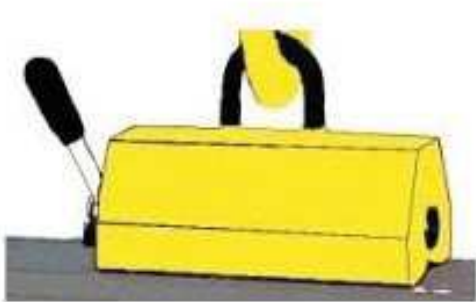
**215** Przedstawione na rysunku zawieszce specjalistyczne służy do:

- a) podnoszenia arkuszy blach stalowych
- b) podnoszenia prętów stalowych
- c) podnoszenia elementów betonowych
- d) podnoszenia elementów z tworzywa sztucznego



**216 Przedstawione na rysunku zawiesie specjalistyczne służy do:**

- a) podnoszenia elementów betonowych
- b) podnoszenia elementów z tworzywa sztucznego
- c) podnoszenia arkuszy blach stalowych
- d) podnoszenia prętów stalowych



**217 Za prawidłowy dobór zawiesia odpowiada:**

- a) hakowy
- b) obsługujący (dotyczy sytuacji, gdy obsługujący jest odpowiedzialny za podhaczenie ładunku)
- c) zakładowe służby BHP
- d) odpowiedź a i b jest prawidłowa

**218 Zawiesia podlegają przeglądom okresowym w terminach:**

- a) co 30 dni
- b) co 2 miesiące
- c) nie podlegają przeglądom okresowym
- d) zgodnych z zapisami instrukcji eksploatacji zawiesi

**219 Wybór rodzaju zastosowanego zawiesia zależy od:**

- a) rodzaju przenoszonego materiału
- b) dostępności zawiesia i odległości pomiędzy miejscem pracy, a miejscem jego składowania
- c) warunków środowiskowych miejsca pracy zawiesia np. temperatury, promieniowania UV, wilgotności powietrza
- d) odpowiedź a i c jest prawidłowa

**220 Przed rozpoczęciem pracy obsługujący ma obowiązek:**

- a) w oparciu o masę podnoszonych ładunków dobrać zawiesie z odpowiednim DOR
- b) w oparciu o rodzaj podnoszonych ładunków dobrać zawiesie o właściwej budowie
- c) dokonać oceny stanu technicznego zawiesia pod kątem jego zużycia
- d) wszystkie odpowiedzi są prawidłowe

**221 Zawiesie to:**

- a) element umożliwiający transportowanie ładunku
- b) element umieszczony pomiędzy dźwignicą a ładunkiem
- c) element, którego masę należy uwzględnić przy podnoszeniu ładunku
- d) wszystkie odpowiedzi są poprawne

**222 Zawiesia możemy podzielić:**

- a) ze względu na materiał, z którego zostały wykonane
- b) ze względu na ilość cięgien nośnych
- c) ze względu na rodzaj cięgien
- d) wszystkie odpowiedzi są poprawne

**223 DOR zawiesia pasowego można określić:**

- a) testując wytrzymałość ciężarem próbnym
- b) mierząc grubość pasa
- c) sprawdzając informację na identyfikatorze/etykiecie
- d) wszystkie odpowiedzi są poprawne

**224 Praca z zawiesiem bez tabliczki znamionowej:**

- a) jest zabroniona
- b) jest dopuszczalna pod warunkiem zachowania szczególnej ostrożności
- c) jest dopuszczalna pod warunkiem określenia udźwigu zawiesi na podstawie nr haka
- d) jest dopuszczalna za zgodą konserwatora

**225 Zawiesia łańcuchowe:**

- a) mogą być zakończone wyłącznie hakiem
- b) mogą mieć inne zakończenia niż hak, np. szklę
- c) mogą być stosowane w każdej temperaturze otoczenia
- d) nie wymagają konserwacji

**226 Maksymalny dopuszczalny kąt wierzchołkowy  $\alpha$  stosowany w zawiesiu może wynieść:**

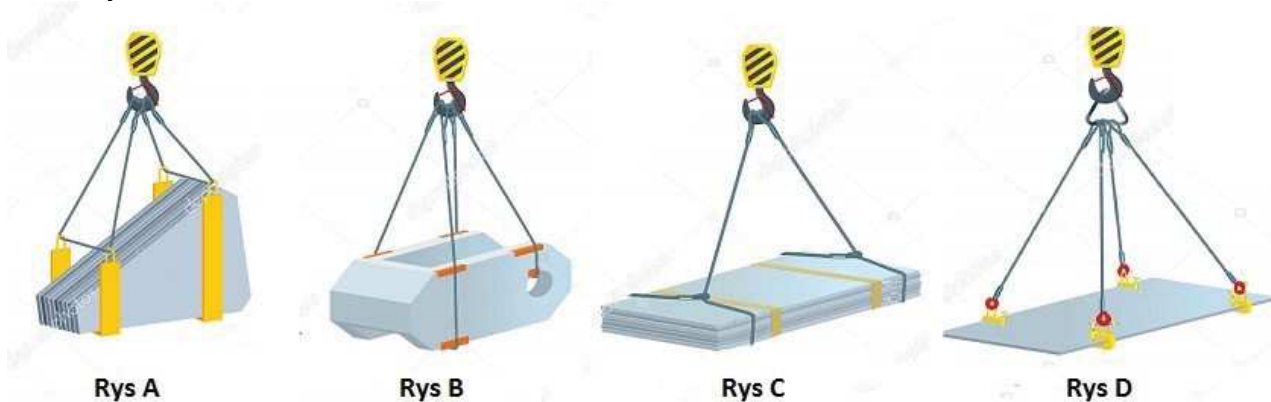
- a) 120°
- b) 100°
- c) nie ma ograniczeń, ponieważ wystarczy zmniejszać dopuszczalne obciążenie robocze zawiesia
- d) 90°

**227** Maksymalny kąt  $\beta$  w zawiesiu może wynieść:

- a)  $120^\circ$
- b)  $60^\circ$
- c) uwzględnia się wyłącznie kąt  $\alpha$
- d) nie ma ograniczeń, ponieważ wystarczy zmniejszać dopuszczalne obciążenie robocze zawiesia

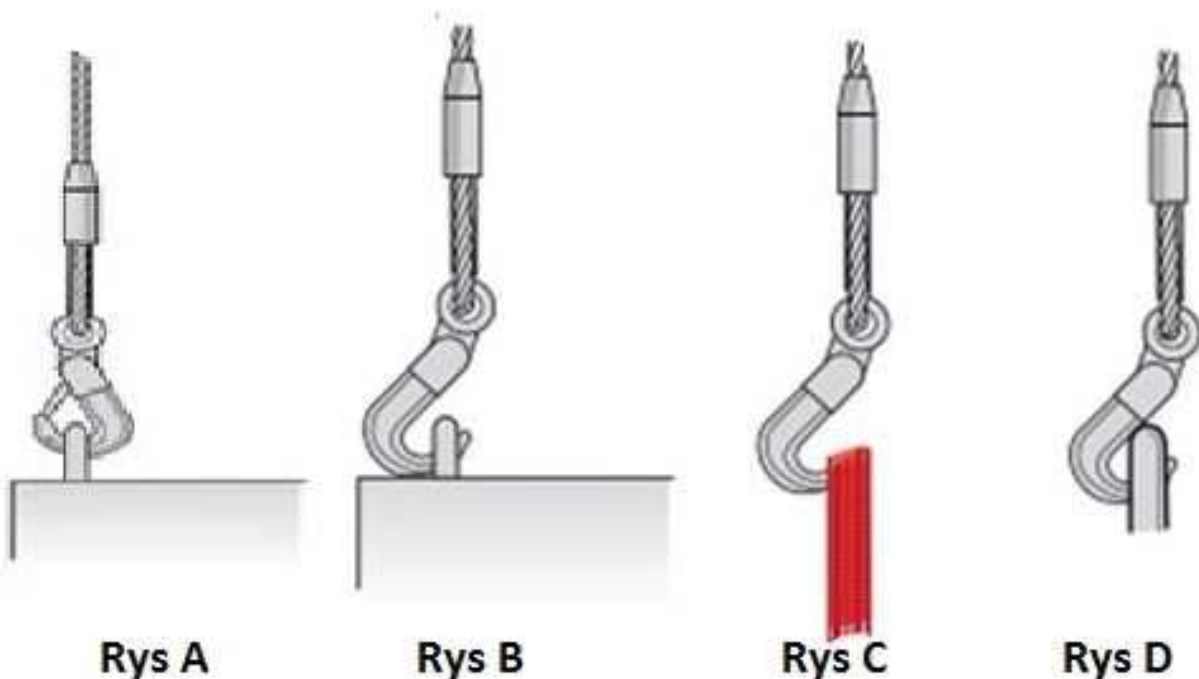
**228** Wskaż, który ze sposobów podwieszenia ładunku przy pomocy zawiesia linowego jest nieprawidłowy:

- a) Rys A
- b) Rys B
- c) Rys C
- d) Rys D



**229** Wskaż, który ze sposobów zamocowania haka jest prawidłowy:

- a) Rys A
- b) Rys B
- c) Rys C
- d) Rys D





230 Wskaż, który ze sposobów zamocowania haka jest nieprawidłowy:

- a) Rys A, B, C
- b) Rys A, B, D
- c) Rys A, C, D
- d) Rys A, B, C, D



Rys A



Rys B



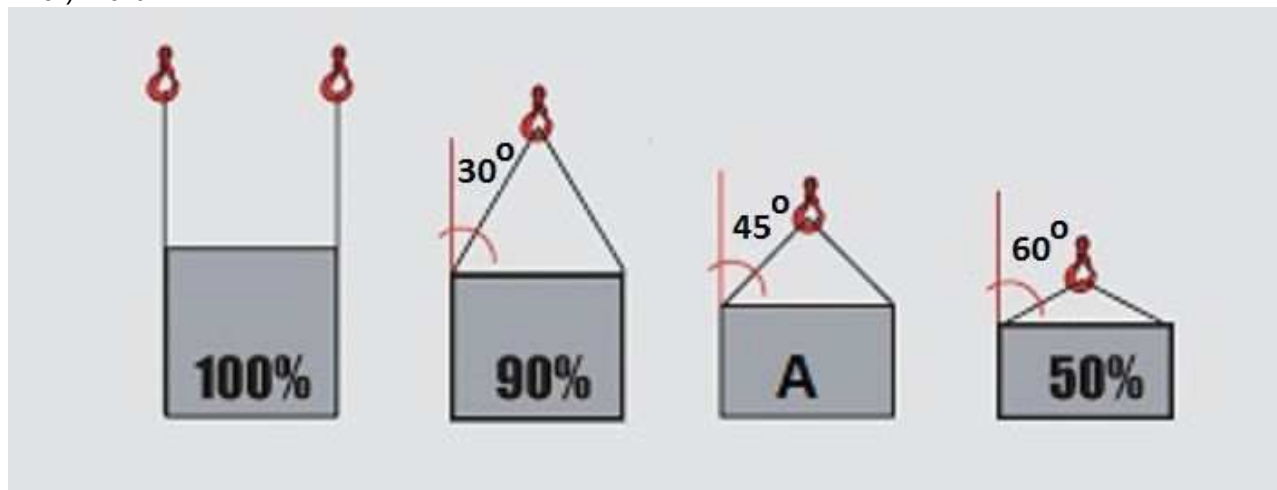
Rys C



Rys D

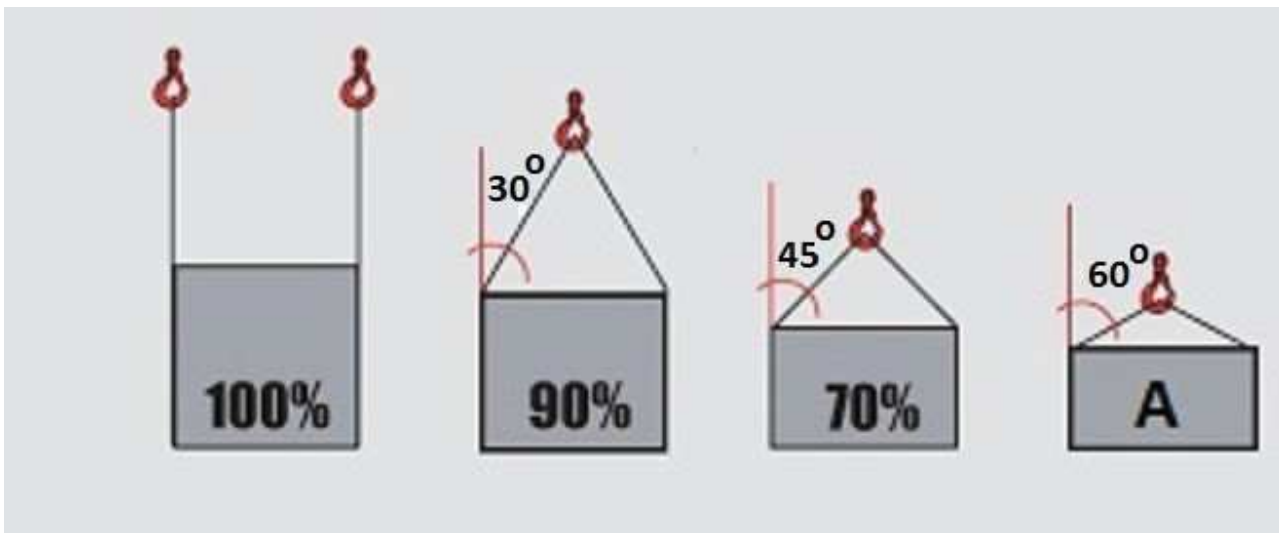
231 W oparciu o przedstawiony rysunek wskaż wartość A dla zawiesia dwucięgnowego:

- a) 120%
- b) 90%
- c) 70%
- d) 10%



232 W oparciu o przedstawiony rysunek wskaż wartość A dla zawiesia dwucięgnowego:

- a) 120%
- b) 90%
- c) 70%
- d) 50%



**233 O ile wytwórca nie określi inaczej dopuszczalne kryteria zużycia haków przy zawiesiach to:**

- a) rozwarcie o 5% i wytarcie gardzieli o 10%
- b) rozwarcie o 20% i wytarcie gardzieli o 10%
- c) rozwarcie i wytarcie gardzieli o 1%
- d) wymiary haka nie zmieniają się w trakcie eksploatacji

**234 O ile wytwórca nie określi inaczej dopuszczalna ilość pęknięć drutów w zawiesiu linowym wynosi:**

- a) 1% drutów w splotce na długości 6 średnic i 10% na długości 30 średnic
- b) 5 drutów w splotce na długości 6 średnic i 10 na długości 30 średnic
- c) 10 % splotek
- d) wszystkie odpowiedzi są niepoprawne

**235 Które z poniższych uszkodzeń dyskwalifikują zawiesie linowe z dalszej eksploatacji?**

- a) pęknięcie splotki w linie
- b) miejscowe zmniejszenie średnicy na skutek przzerwania rdzenia liny
- c) deformacja w kształcie koszyka
- d) wszystkie odpowiedzi są poprawne

**236 Wraz ze wzrostem kąta wierzchołkowego  $\alpha$ :**

- a) dopuszczalne obciążenie robocze rośnie
- b) dopuszczalne obciążenie robocze maleje
- c) dopuszczalne obciążenie robocze pozostaje bez zmian, ponieważ kąt wpływa tylko na udźwig dźwigni
- d) kąt wierzchołkowy ma tylko znaczenie przy wartości  $\alpha=120$  stopni

**237 Kąty  $\alpha$  i  $\beta$  w odniesieniu do zawiesi:**

- a) są sobie zawsze równe
- b) kąt  $\alpha$  stanowi połowę kąta  $\beta$
- c) kąt  $\beta$  stanowi połowę kąta  $\alpha$
- d) wszystkie odpowiedzi są niepoprawne

**238 Podnosząc elementy posiadające ostre krawędzie za pomocą zawiesia pasowego należy:**

- a) stosować specjalne przekładki zabezpieczające zawiesie przez ostrymi krawędziami
- b) nie wolno stosować zawiesi pasowych
- c) należy podwójnie opasać ładunek, aby nie doszło do przetarcia pasa
- d) stosować tylko zawiesia pasowe poliestrowe

**239 Wartość DOR zawiesia wielocięgnowego jest:**

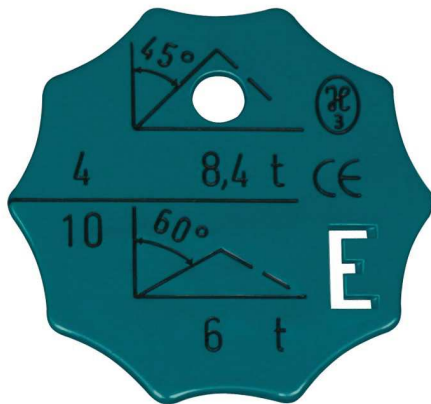
- a) wartością zależną od udźwigu dźwignicy
- b) wartością zmienną i zależy od kąta pomiędzy cięgnami zawiesia
- c) zależna od masy transportowanego ładunku
- d) wartością stałą

**240 Używanie zawiesi w temperaturze powyżej 100°C jest:**

- a) dopuszczalne ale w krótkim czasie
- b) jest dopuszczalne o ile zezwala na to instrukcja zawiesia
- c) zabronione
- d) dopuszczalne tylko przy stosowaniu zawiesi łańcuchowych

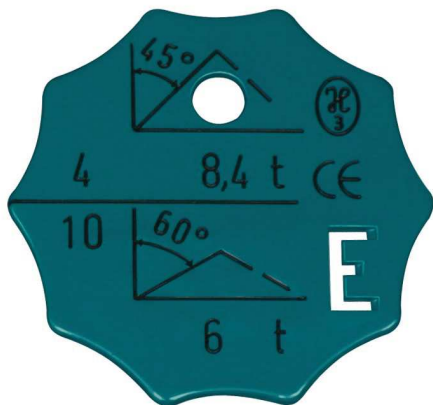
**241 Poniższy rysunek przedstawia:**

- a) cechę zawiesia łańcuchowego czterocięgnowego
- b) cechę zawiesia linowego o długości cięgien 10 m
- c) cechę zawiesia specjalnego
- d) wszystkie odpowiedzi są poprawne



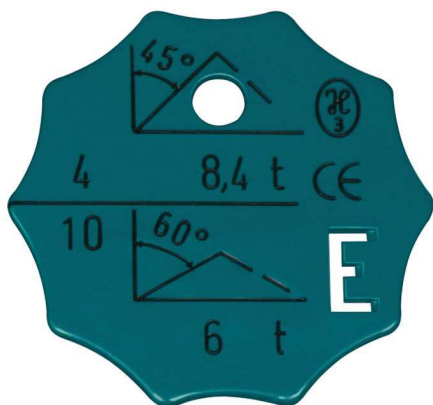
**242 Maksymalny DOR przedstawionego zawiesia wynosi:**

- a) 8,4 t
- b) 6,0 t
- c) 10,0 t
- d) 8,0 t



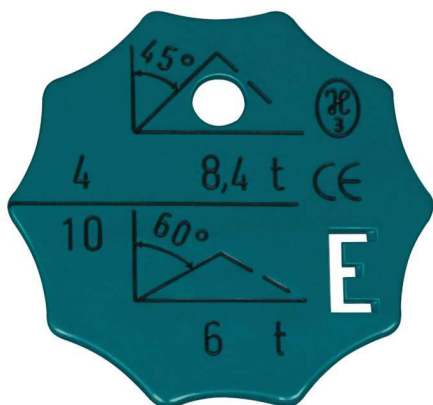
243 Maksymalny DOR przedstawionego zawiesia przy kącie wierzchołkowym  $\beta$  60° wynosi:

- a) 10,0 t
- b) 8,4 t
- c) 6,0 t
- d) 4,0 t



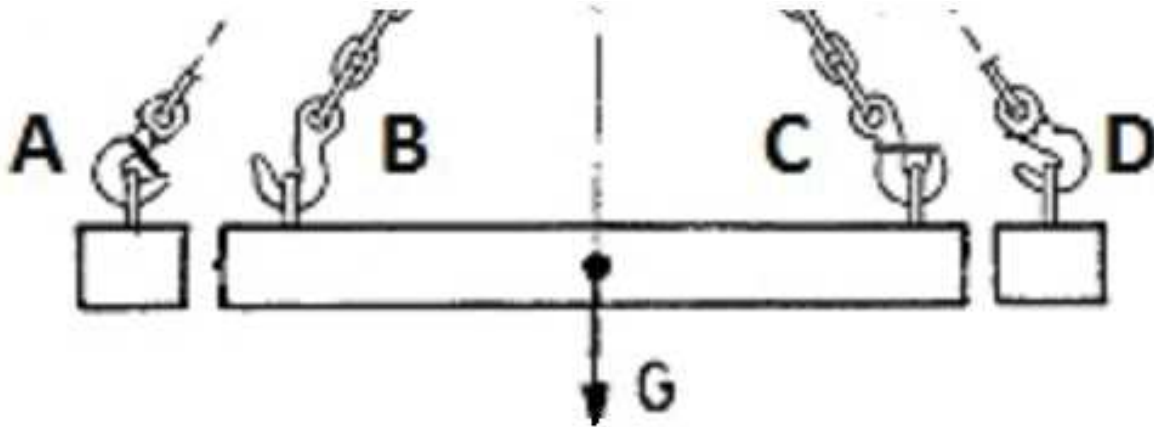
244 Maksymalny DOR przedstawionego zawiesia przy kącie wierzchołkowym  $\beta$  45° wynosi:

- a) 8,4 t
- b) 8,0 t
- c) 6,0 t
- d) 4,0 t



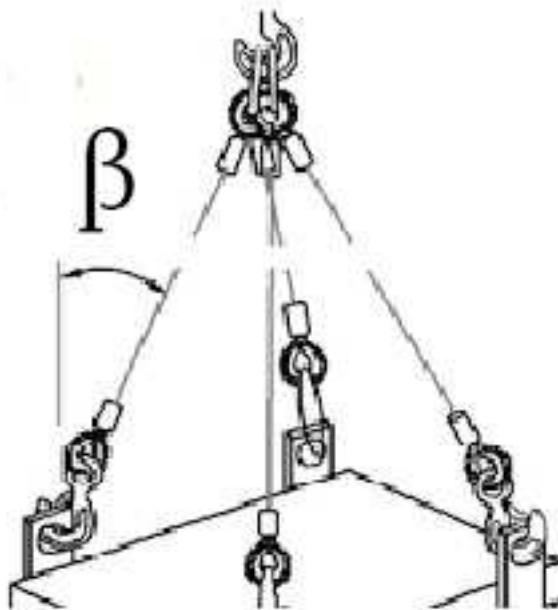
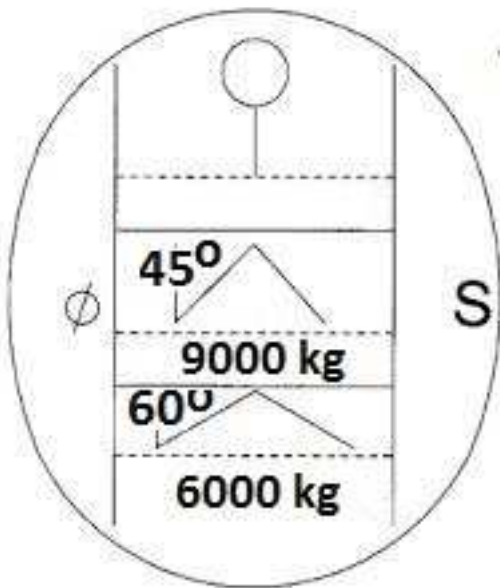
245 W oparciu o przedstawiony rysunek wskaż poprawny sposób zamocowania haka:

- a) A
- b) B
- c) C
- d) D



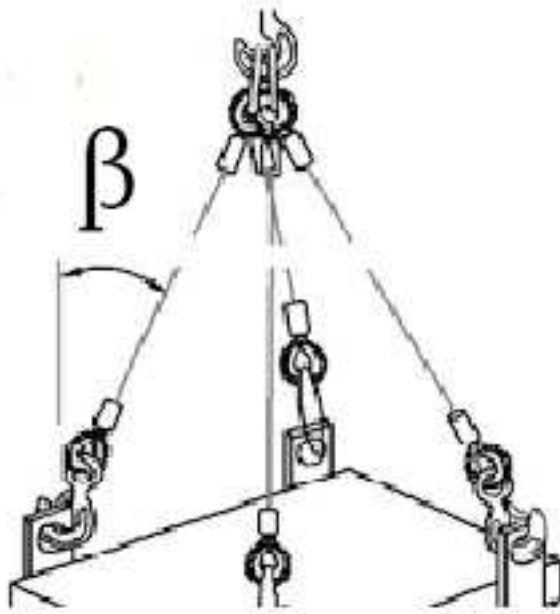
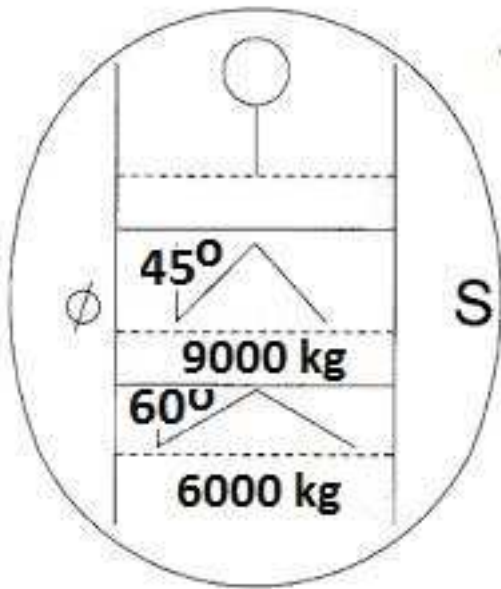
**246** Maksymalna masa podnoszonego ładunku przy kącie  $\beta$  wynoszącym  $55^\circ$  nie może przekraczać:

- a) 12000 kg
- b) 9000 kg
- c) 6000 kg
- d) wszystkie odpowiedzi są niepoprawne



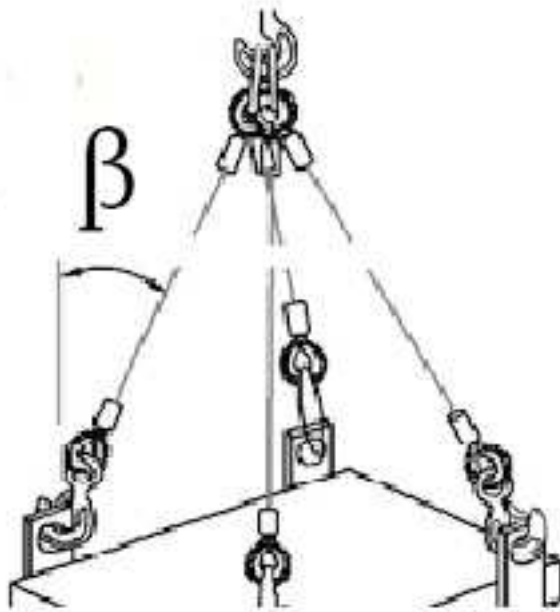
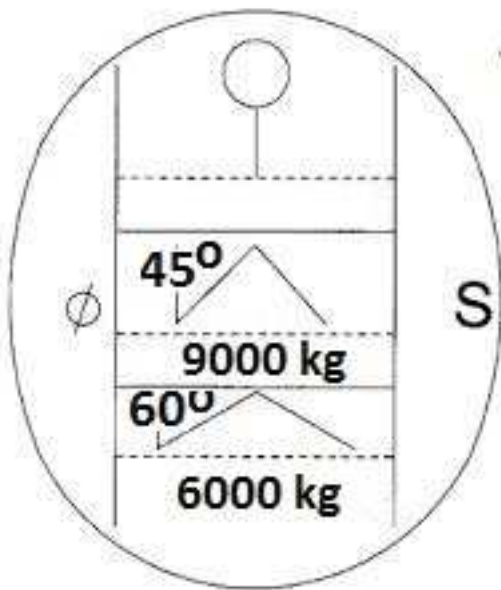
**247** Maksymalna masa podnoszonego ładunku przy kącie  $\beta$  wynoszącym  $40^\circ$  nie może przekraczać:

- a) 12000 kg
- b) 9000 kg
- c) 6000 kg
- d) wszystkie odpowiedzi są niepoprawne



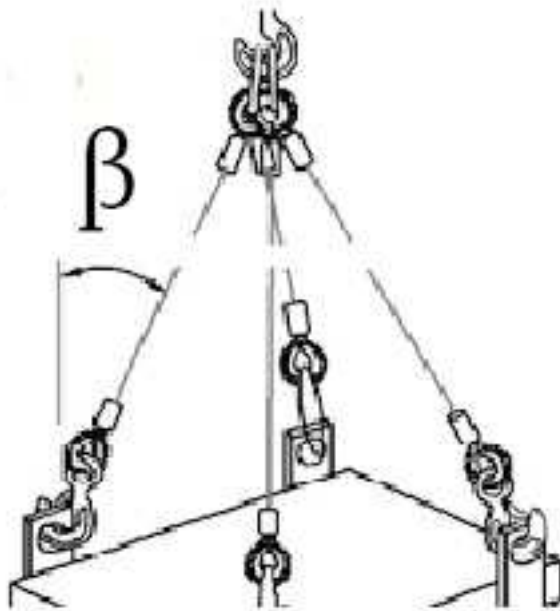
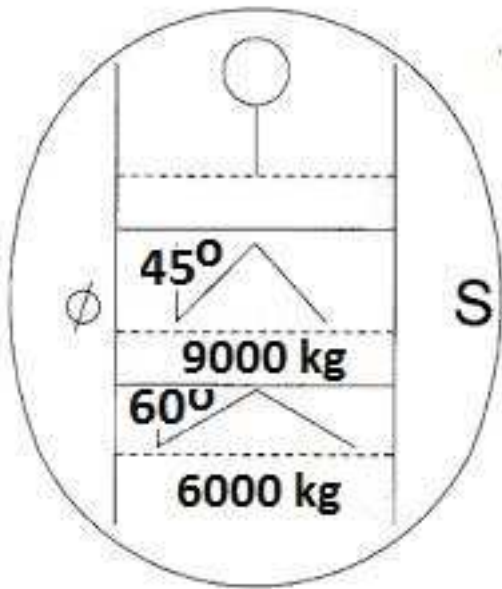
**248** Maksymalna masa podnoszonego ładunku przy kącie  $\beta$  wynoszącym  $50^\circ$  nie może przekraczać:

- a) 12000 kg
- b) 9000 kg
- c) 6000 kg
- d) wszystkie odpowiedzi są niepoprawne



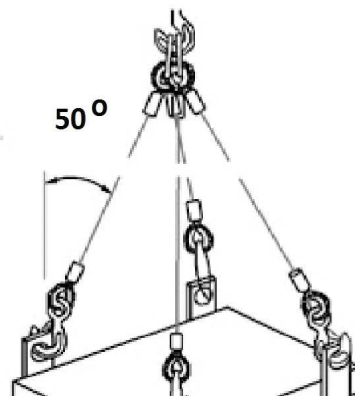
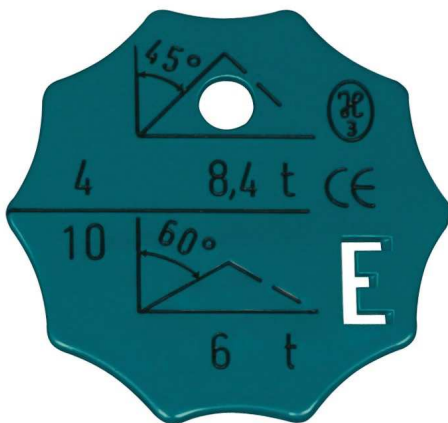
**249** Maksymalna masa podnoszonego ładunku przy kącie  $\beta$  wynoszącym  $65^\circ$  nie może przekraczać:

- a) 12000 kg
- b) 9000 kg
- c) 6000 kg
- d) nie wolno podnosić



250 W oparciu o przedstawiony rysunek określ maksymalną masę ładunku jaką można podnieść przy pomocy zawiesia 4 cięgnowego:

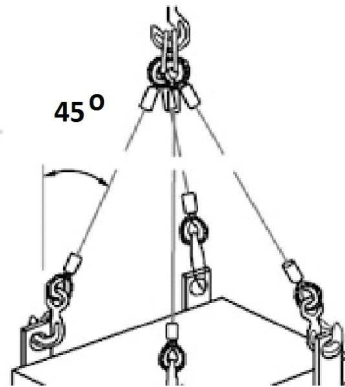
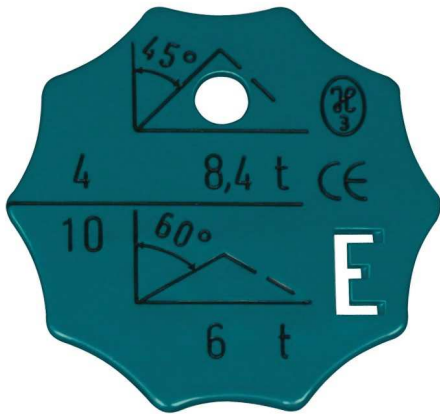
- a) 6 t
- b) 8,4 t
- c) 12 t
- d) wszystkie odpowiedzi są niepoprawne



251 W oparciu o przedstawiony rysunek określ maksymalną masę ładunku jaką można podnieść przy pomocy zawiesia 4 cięgnowego:

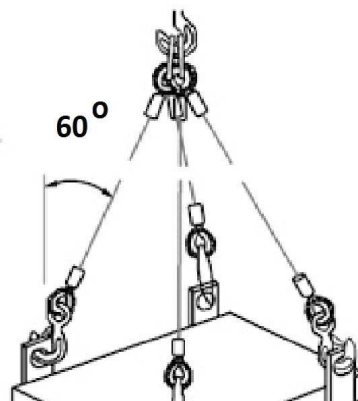
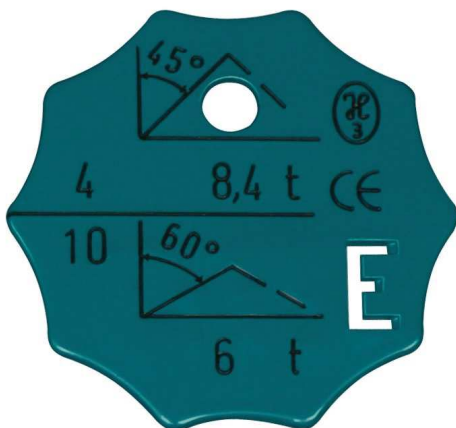
- a) 6 t
- b) 8,4 t
- c) 12 t
- d) odpowiedź a i b jest prawidłowa.





252 W oparciu o przedstawiony rysunek określ maksymalną masę ładunku jaką można podnieść przy pomocy zawiesia 4 cięgnowego:

- a) 7 t
- b) 8,4 t
- c) 12 t
- d) wszystkie odpowiedzi są niepoprawne



253 Które z przedstawionych zawiesi specjalnych można wykorzystać do podnoszenia blach w pozycji pionowej:

- a) RYS. 1
- b) RYS. 2
- c) RYS. 3
- d) RYS. 4



RYS. 1



RYS. 2



RYS. 3



RYS. 4



**254** Które z przedstawionego osprzętu do podnoszenia można wykorzystać do podnoszenia blach w pozycji poziomej:

- a) RYS. 1
- b) RYS. 2
- c) RYS. 3
- d) RYS. 4



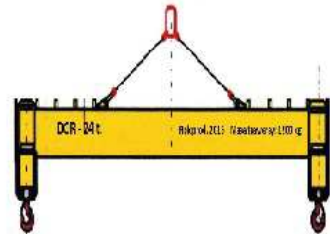
RYS. 1



RYS. 2



RYS. 3



RYS. 4

**255** Które z przedstawionego osprzętu do podnoszenia można wykorzystać do podnoszenia dwuteowych dźwigarów stalowych:

- a) RYS. 1
- b) RYS. 2
- c) RYS. 3
- d) RYS. 4



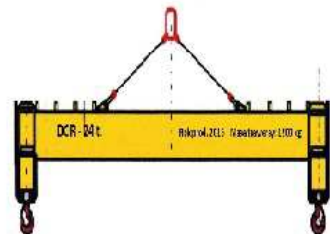
RYS. 1



RYS. 2



RYS. 3



RYS. 4

**256** Które z przedstawionego osprzętu do podnoszenia można wykorzystać do podnoszenia prętów stalowych o znacznej długości:

- a) RYS. 1
- b) RYS. 2
- c) RYS. 3
- d) RYS. 4



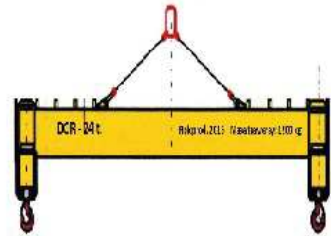
RYS. 1



RYS. 2



RYS. 3



RYS. 4

**257** Które z przedstawionego osprzętu do podnoszenia można wykorzystać do podnoszenia ładunków składowanych na paletach transportowych:

- a) RYS. 1
- b) RYS. 2
- c) RYS. 3
- d) RYS. 4



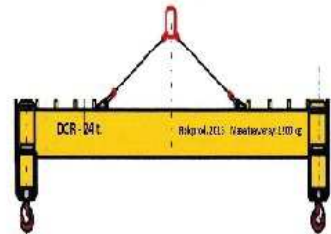
RYS. 1



RYS. 2



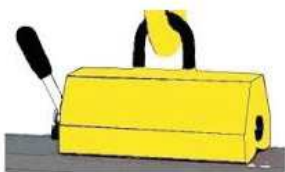
RYS. 3



RYS. 4

**258** Które z przedstawionego osprzętu do podnoszenia można wykorzystać do podnoszenia arkusza blachy w pozycji poziomej:

- a) RYS. 1 i RYS. 2
- b) RYS. 2 i RYS. 3
- c) RYS. 3 i RYS. 4
- d) RYS. 4 i RYS. 1



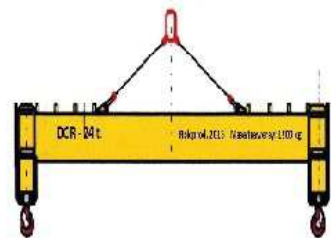
RYS. 1



RYS. 2



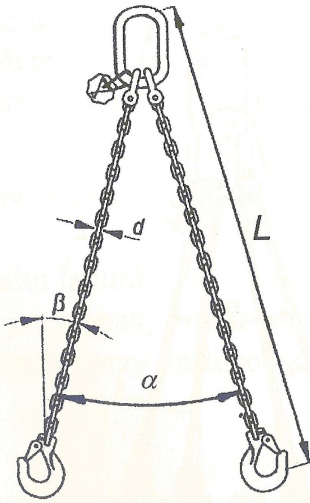
RYS. 3



RYS. 4

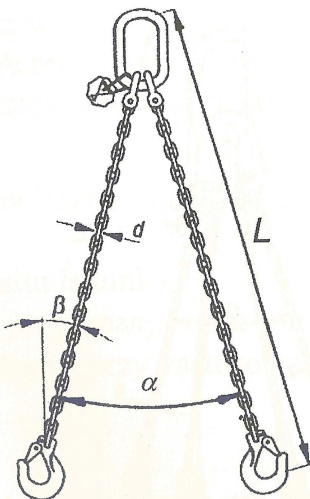
**259** Na zdjęciu poniżej symbol  $\alpha$  oznacza:

- a) kąt rozwarcia cięgien zawiesia
- b) maksymalny kąt wierzchołkowy
- c) wartość określającą udźwig zawiesia
- d) DOR zawiesia



**260 Na zdjęciu poniżej symbol  $\beta$  oznacza:**

- a) długość zawiesia
- b) kąt odchylenia cięgien od pionu
- c) zawiesie łańcuchowe dwucięgnowe
- d) wszystkie odpowiedzi są nieprawidłowe



**261 Które z poniższych warunków musi bezwzględnie spełniać zawiesie do przemieszczania ładunku:**

- a) udźwig zawiesia nie może być mniejszy od masy podnoszonego ładunku
- b) długość zawiesia musi zapewnić aby kąt rozwarcia zawiesia nie był większy niż  $120^\circ$
- c) zawiesie musi posiadać czytelną cechę znamionową
- d) wszystkie odpowiedzi są prawidłowe

**262 Chwytnak służy do transportu ładunków:**

- a) sypkich
- b) stalowych
- c) dowolnych
- d) niebezpiecznych

**263 Chwytnik elektromagnetyczny służy do transportu ładunków:**

- a) sypkich
- b) dowolnych
- c) stalowych
- d) aluminiowych

**264 Suwnice służące do transportu ciekłych metali powinny:**

- a) posiadać przynajmniej dwa hamulce w mechanizmie podnoszenia
- b) posiadać dwie kabiny
- c) posiadać większą niż w suwnicach ogólnego przeznaczenia liczbę kół jezdnych
- d) być w wykonaniu przeciwwybuchowym

**265 Do transportowania materiałów sypkich służy:**

- a) trawersa
- b) chwytak
- c) hak płytkowy
- d) chwytnik

**266 Które stwierdzenie dotyczy suwnicy trawersowej?**

- a) jest to suwnica wyposażona w trawersę zamocowaną na stałe na haku suwnicy.
- b) jest to suwnica w której lina nośna przechodzi przez krążki linowe trawersy.
- c) jest to suwnica służąca do transportu długich elementów przy pomocy wymiennego specjalistycznego osprzętu do podnoszenia w postaci trawersy.
- d) wszystkie powyższe odpowiedzi są poprawne

**267 W przypadku suwnicy lejniczej:**

- a) w mechanizmie podnoszenia powinna być używana lina nośna z niepalnym rdzeniem o współczynniku bezpieczeństwa minimum 10.
- b) haki powinny być wykonywane w technologii z jednolitego odlewu stali o wytrzymałości na rozciąganie nie mniejszej niż 550 MPa.
- c) mechanizm podnoszenia powinien być wyposażony w podwójny hamulec, a każdy z hamulców działając niezależnie musi być w stanie zatrzymać mechanizm z obciążeniem nominalnym.
- d) wszystkie powyższe odpowiedzi są prawidłowe

**268 Rdzeń liny mechanizmu podnoszenia suwnicy lejniczej powinien być wykonany z:**

- a) włókien syntetycznych
- b) włókien sizalowych
- c) drutu stalowego
- d) dowolnego materiału nieorganicznego

**269 Suwnica lejnicza posiada:**

- a) podwójny mechanizm podnoszenia kadzi
- b) mechanizm podnoszenia i przechyłu kadzi
- c) blokadę mechanizmu jazdy wciągarki podczas pracy pod obciążeniem.
- d) wszystkie powyższe odpowiedzi są prawidłowe

**270 W suwnicach specjalnych może występować zabezpieczenie elektryczne w postaci:**

- a) blokady zerowej
- b) ogranicznika udźwigu
- c) łączników krańcowych mechanizmu podnoszenia
- d) wszystkie powyższe odpowiedzi są prawidłowe

**271 Przedstawiony na zdjęciu osprzęt to:**

- a) chwytak polipowy
- b) chwytник elektromagnetyczny
- c) czerpak
- d) wielozadaniowy nośnik osprzętu



**272 Ile hamulców powinna posiadać suwnica lejnicza w mechanizmie podnoszenia?**

- a) 1
- b) co najmniej 2
- c) co najmniej 3
- d) żadna z powyższych odpowiedzi nie jest poprawna

**273 Suwnica trawersowa służy do:**

- a) podnoszenia ładunków niebezpiecznych
- b) podnoszenia ładunków za pomocą elektromagnesu
- c) podnoszenia kadzi z ciekłym metalem
- d) podnoszenia długich ładunków (np. prętów zbrojeniowych, rur)

**274 Ogranicznik udźwigu w suwnicy powinien wyłączyć:**

- a) mechanizm podnoszenia w kierunku "górze"
- b) mechanizm podnoszenia w kierunku "dół"
- c) wyłącznie mechanizm jazdy mostem
- d) Wszystkie mechanizmy suwnicy

**275 Chwytник pneumatyczny umożliwia podnoszenie ładunku dzięki:**

- a) nadciśnieniu panującemu w elementach chwytnych chwytnika
- b) podciśnieniu panującemu w elementach chwytnych chwytnika

- c) strumieniowi magnetycznemu działającemu na podnoszony element
- d) żadna z powyższych odpowiedzi nie jest poprawna

**276 Pracując suwnicą wyposażoną w chwytник elektromagnetyczny:**

- a) nie trzeba zwracać uwagi na gabaryt i kształt ładunku, bo ze względu na ograniczoną moc strumienia magnetycznego i tak nie przeciąży się suwnicy
- b) kształt ładunku ma wpływ na wielkość wykorzystanego strumienia magnetycznego chwytника, a tym samym na udźwig suwnicy
- c) zakłada się, że strumień magnetyczny jest proporcjonalny do masy podnoszonego ładunku
- d) Wszystkie powyższe odpowiedzi są poprawne

**277 Suwnica z chwytnikiem pneumatycznym może służyć do podnoszenia:**

- a) tylko blach ferromagnetycznych
- b) tylko tafli szkła
- c) blach z dowolnego materiału jak i tafli szkła
- d) materiałów o silnie porowatej strukturze

**278 W suwnicach trawersowo-chwytnikowych po zakończeniu pracy:**

- a) odstawiamy trawers z chwytnikami w wyznaczonym miejscu na poziomie roboczym, w celu odciążenia konstrukcji nośnej
- b) ustawiamy trawers w górne skrajne położenie,
- c) odpinamy chwytniki elektromagnetyczne
- d) wszystkie powyższe odpowiedzi są niepoprawne

**279 Suwnica chwytnikowa to potocznie suwnica:**

- a) magesowa
- b) czerpakowa
- c) hakowa
- d) lejnicza

**280 Suwnica chwytakowa to potocznie suwnica:**

- a) lejnicza
- b) magesowa
- c) hakowa
- d) czerpakowa

**281 Jeżeli instrukcja nie stanowi inaczej, czynność obowiązkowa dla operatora suwnicy chwytakowej to:**

- a) każdorazowe naprawianie chwybaka w razie awarii
- b) odłożenie chwybaka do materiałów sypkich w stanie otwartym na podłoże po zakończeniu pracy
- c) ukośne podnoszenie chwybaka z materiałem w razie potrzeby
- d) wszystkie powyższe odpowiedzi są poprawne

**282 Jeśli producent nie określi inaczej, dopuszczalne graniczne kryteria zużycia haka w suwnicach lejniczych wynosi:**

- a) 5% rozgięcie, 10% wytarcie
- b) 10% rozgięcie, 5% wytarcie
- c) 10% rozgięcie, 10% wytarcie
- d) 5% rozgięcie, 5% wytarcie

**283 Podczas rozładunku wagonu z piaskiem przy pomocy suwnicy z czerpakiem, w wagonie :**

- a) może przebywać wyłącznie jedna osoba wygarniająca piasek na środek wagonu
- b) może przebywać więcej osób, jeśli jest taka potrzeba
- c) nikt nie może przebywać, wejście do wagonu jest możliwe tylko po przerwaniu pracy suwnicą
- d) może przebywać operator suwnicy w przypadku stosowania sterowania radiowego

---

## **Egzamin praktyczny**